

CONVENIO DE COLABORACIÓN PARA EL DESARROLLO DEL PROYECTO DE DESARROLLO TECNOLÓGICO TITULADO: **“Desarrollo de modelos matemáticos para detección de cortocircuito y estimación de desgaste en hidrociclones”** COMO PARTE DEL PROYECTO APROBADO EN EL PROGRAMA DE ESTÍMULOS A LA INVESTIGACIÓN, DESARROLLO TECNOLÓGICO E INNOVACIÓN, DEL CONSEJO NACIONAL DE CIENCIA Y TECNOLOGÍA, LLAMADO **“Desarrollo de instrumentación para análisis de hidrociclones y medición de granulometría, implementando estrategias de control avanzado para la optimización del proceso de molienda”** MODALIDAD PROINNOVA CONVOCATORIA 2016, CON EL NÚMERO DE REGISTRO CONACYT No. 233143, CELEBRADO ENTRE EL CENTRO DE INGENIERÍA Y DESARROLLO INDUSTRIAL QUE EN LO SUCESIVO SE LE DENOMINARÁ **“CIDESI”** REPRESENTADO EN ESTE ACTO POR EL DR. VICENTE BRINGAS RICO, EN SU CALIDAD DE DIRECTOR ADJUNTO Y APODERADO LEGAL; Y POR OTRA PARTE, LA EMPRESA DENOMINADA **ELECTRO CONTROLES DEL NOROESTE, S.A. DE C.V.**, REPRESENTADA EN ESTE ACTO POR SU REPRESENTANTE LEGAL, EL ING. ARTURO FREYDIG BERNAL A QUIEN EN LO SUCESIVO SE LE DENOMINARÁ **“ECN”**, AL TENOR DE LOS SIGUIENTES ANTECEDENTES, DECLARACIONES Y CLÁUSULAS:

### ANTECEDENTES

En respuesta a la Convocatoria Programas de Estímulo a la Investigación, Desarrollo Tecnológico e Innovación 2016, MODALIDAD PROINNOVA publicada por CONACYT, se decidió unir capacidades entre la empresa **ELECTRO CONTROLES DEL NOROESTE, S.A. DE C.V.** y **CIDESI**, Centro de Ingeniería y Desarrollo Industrial, para realizar el desarrollo del Proyecto de Desarrollo Tecnológico Titulado: : **“Desarrollo de modelos matemáticos para detección de cortocircuito y estimación de desgaste en hidrociclones”**, en lo sucesivo el **“Proyecto”**.

Considerando que **“ECN”** cuenta con experiencia en esta área, y que el responsable del proyecto, **“CIDESI”**, cuenta con la experiencia y conocimientos necesarios para desarrollar el **“Proyecto”** propuesto, se decidió que el **“CIDESI”** lleve a cabo en sus instalaciones y con su personal, (profesores-investigadores y alumnos de doctorado), la ejecución desarrollo y conclusión del mismo, sujeto a los términos del presente acuerdo y/o sus anexos.

Todo lo anterior se llevará a cabo en el marco de los términos establecidos en el presente convenio.

### DECLARACIONES

- I. **“ECN”** a través de su Representante declara que:
  - a) Que es una empresa Legalmente constituida en los términos de las leyes mexicanas, según ACTA CONSTITUTIVA número 1002 de fecha 3/8/1991, pasada ante la fe del Notario Público número 95, LIC. JOSE DE JESÚS NAVARRETE ARAGÓN, en la ciudad de Hermosillo, Sonora, e inscrita en el Registro Público de la Propiedad.
  - b) Que el ING. ARTURO FREYDIG BERNAL cuenta con las facultades para suscribir el presente Convenio, tal y como se desprende de la escritura Pública Número 4,180 de fecha 25 de Junio de 1998, pasada ante la fe del LIC. RAFAEL GASTELUM SALAZAR, Notario público No. 97 en Hermosillo, Sonora, manifestando que a la fecha de firma del presente instrumento, sus facultades no le han sido revocadas ni modificadas en forma alguna.
  - c) Que para los efectos del presente convenio señala como su domicilio legal, el ubicado en Boulevard Paseo Rio Sonora Sur No. 69, Col. Proyecto Rio Sonora, Hermosillo, Sonora, México. C.P. 83270. Correo electrónico: **AFREYDIG@ECN.COM.MX**
  - d) Tiene la capacidad jurídica necesaria para comprometerse al cumplimiento del presente instrumento y que en cumplimiento a las diversas disposiciones legales en vigor, ha obtenido, de las autoridades e instituciones correspondientes, los registros que a continuación se indican: Registro Federal de Contribuyentes: **ECN910416TV2**, Constancia de inscripción a RENIECYT No. 4799.

- e) Que entre sus objetivos se encuentra los siguientes: Compra, venta, distribución, comercialización, almacenamiento, transportación, instalación, reparación, de todo tipo de equipos de cómputo y control industrial.

II. Declara el "CIDESI" por conducto de su Representante Legal:

- a) Que es un Centro Público de Investigación, perteneciente al Sistema de Centros CONACYT y fue creado como órgano desconcentrado de la Secretaría de Educación Pública, por decreto presidencial de fecha 07 de marzo de 1984, publicado en el Diario Oficial de la Federación el día 09 del mismo mes y año; modificada en su naturaleza jurídica por decreto presidencial el día 04 de mayo de 1999, publicado en el Diario Oficial de la Federación el día 10 del mismo mes y año, constituyéndose como un Organismo Descentralizado de la Administración Pública Federal; y reestructurado por Decreto Presidencial de fecha 11 de agosto de 2000, publicado en el Diario Oficial de la Federación el día 30 del mismo mes y año; y reconocido como Centro Público de Investigación, atento a lo señalado en el Acuerdo expedido por la Secretaría de Educación Pública y el Consejo Nacional de Ciencia y Tecnología de fecha 30 de agosto de 2000, publicado en el Diario Oficial de la Federación el día 11 de septiembre de 2000, quedando sectorizado en el sector coordinado por el Consejo Nacional de Ciencia y Tecnología mediante Decreto Presidencial del día 03 de abril de 2003, publicado en el Diario Oficial del día 14 de del mismo mes y año.

Que en función a lo anterior, es un organismo descentralizado, con personalidad jurídica y patrimonio propio, con autonomía de decisión técnica, operativa y administrativa, reestructurado por decreto presidencial publicado en el Diario Oficial de la Federación el día 11 de octubre de 2006.

- b) Que entre sus objetivos se encuentra los siguientes: propiciar la vinculación de la industria nacional con las instituciones del sistema educativo nacional; realizar actividades de investigación y desarrollo tecnológicos orientados a la modernización del sector productivo; desarrollar proyectos de investigación aplicada y de enseñanza especializada de interés para otras instituciones, brindar servicios y asesoría técnica al sector productivo en las áreas de diseño, control y garantía de calidad, normalización, tecnología de procesos y asimilación de tecnología, servicios especializados de laboratorio y de información.
- c) Que el **Dr. Vicente Bringas Rico**, tiene facultades en su carácter de Apoderado Legal para pleitos y cobranzas y actos de administración mediante el instrumento notarial número 43,346 de fecha 17 de abril de 2015 pasado ante la fe del Licenciado Ricardo Rayas Macedo en su carácter de Notario Público titular de la Notaria Pública Número 13 de la demarcación judicial de Santiago de Querétaro, inscrito en el Registro Público de la Propiedad y el Comercio de Querétaro, en el folio de personas morales 00008975/0007, el 12 de junio de 2015; y en el cual se le confieren facultades para celebrar todo tipo de contratos y convenios en la forma, términos y modalidades que se crean convenientes, siempre y cuando se trate de un acto administrativo y por consecuencia otorgar y firmar los documentos públicos y privados que para ellos sean necesarios.
- d) Tiene la capacidad jurídica necesaria para comprometerse al cumplimiento del presente instrumento y que en cumplimiento a las diversas disposiciones legales en vigor, ha obtenido, de las autoridades e instituciones correspondientes, los registros que a continuación se indican: Registro Federal de Contribuyentes: CID840309UG7, Afiliación Patronal al ISSSTE: 01425222, Registro Nacional de Instituciones Científicas y Tecnológicas: 2015/192.
- e) Que para los efectos del presente convenio señala como su domicilio legal, el ubicado en Avenida Playa Pie de la Cuesta No. 702, Desarrollo habitacional San Pablo, Santiago de Querétaro, Qro. C. P. 76125. Teléfono (442) 2119804, correo electrónico: [vbringas@cidesi.mx](mailto:vbringas@cidesi.mx)

III. Las partes conjuntamente declaran que:

- a) Se reconocen recíprocamente la personalidad con que se ostentan.
- b) Comparecen voluntariamente a celebrar este convenio.

Hechas las declaraciones que anteceden, y enteradas de su contenido y alcances, las partes, de común acuerdo, se obligan en los términos de las siguientes:

## CLÁUSULAS

### PRIMERA. OBJETO.

El desarrollo y ejecución del "Proyecto" arriba mencionado se prestará conforme a los lineamientos y alcances contenidos en la Propuesta Técnica - Comercial No. DSME-HH-15-015\_Rev.04, de fecha 19 de febrero de 2016, que debidamente firmada forma parte integral como Anexo 1.

En caso de requerirse trabajos adicionales, se estará a lo dispuesto en la cláusula Cuarta del presente instrumento.

### SEGUNDA. CONTRAPRESTACIÓN.

El monto total del presente contrato es el que asciende a la cantidad de \$ 652,575.00 (Seiscientos cincuenta y dos mil quinientos setenta y cinco pesos 00/100 m.n.), más el correspondiente Impuesto al Valor Agregado (IVA), como precio total que pagará "ECN" a "CIDESI".

### TERCERA. FORMA DE PAGO

LAS PARTES convienen que la contraprestación de los servicios objeto de este convenio indicada en la cláusula inmediata anterior, se cubrirán de la siguiente manera, ligado al depósito oportuno del apoyo por parte de CONACYT. Ver Anexo 1.

**Etapas 1.** 80% (ochenta por ciento) correspondiente a un monto de \$ 522,060.00 (Quinientos veintidós mil sesenta pesos 00/100 M.N), más el correspondiente Impuesto al Valor Agregado IVA. Efectuándose este pago el 4 de Abril 2016.

**Etapas 2.** 20% (veinte por ciento) correspondiente a un monto de \$130,515.00 (Ciento treinta mil quinientos quince pesos 00/100 M.N), más el correspondiente Impuesto al Valor Agregado IVA. Efectuándose este pago el 13 de Junio 2016.

Los pagos antes mencionados se llevarán a cabo mediante cheque o vía transferencia bancaria, dentro de los 15 (quince) días naturales siguientes a la presentación de la factura correspondiente.

### CUARTA. TRABAJOS ADICIONALES.

Todo trabajo adicional o complementario no contemplado en este Convenio, deberá ser solicitado al responsable del proyecto en "CIDESI", (en base lo establecido en la cláusula décima primera), quien es la única persona con autoridad para analizar la factibilidad de la solicitud e iniciar la negociación con "ECN", con el fin de que "CIDESI" proceda con la ejecución, dicho trabajo adicional será con un convenio modificatorio firmado por los representantes legales de ambas partes, en el cual se establecerá si afecta o no el tiempo de entrega y el costo de dicho trabajo adicional o complementario.

#### QUINTA. VIGENCIA Y PLAZO.

Ambas partes convienen en que el presente Convenio entrará en vigor a partir de la fecha de su firma y terminará el día 31 de diciembre de 2016.

#### SEXTA.- OBLIGACIONES DE "LAS PARTES".

##### OBLIGACIONES DE CIDESI:

- a) Atender debidamente la operación, avance y término del "Proyecto" de conformidad con los términos, condiciones y fechas establecidos en el Anexo 1 del presente contrato.
- b) Proporcionar la información correspondiente a los productos entregables pactados.

##### OBLIGACIONES DE "ECN"

- a) Proporcionar los recursos económicos necesarios para la realización del "Proyecto" de acuerdo a las condiciones señaladas en los anexos del presente convenio.
- b) Proporcionar el apoyo requerido para el desarrollo del "Proyecto".
- c) Entregar a "CIDESI" los implementos o muestras, que amparen el alcance del "Proyecto".

#### SÉPTIMA. CONFIDENCIALIDAD.

Ambas partes se obligan mutuamente entre sí, a guardar secrecía sobre toda INFORMACIÓN CONFIDENCIAL perteneciente a LAS PARTES, y a la que tuvieren acceso, con motivo o durante la ejecución del presente convenio. "LAS PARTES" sólo podrán revelar la "INFORMACIÓN CONFIDENCIAL" que cada una le proporcione a la otra, a sus empleados, agentes, asesores, representantes o cualquier persona que la requiera en forma justificada y únicamente para los fines para los cuales la parte que corresponda la haya entregado, siempre que se celebre con las personas antes citadas, un contrato de confidencialidad, de conformidad con los términos y condiciones del presente contrato.

"LAS PARTES" se obligan a no duplicar, reproducir o de cualquier forma realizar copias de la "INFORMACIÓN CONFIDENCIAL", sin el consentimiento previo y por escrito de la otra parte.

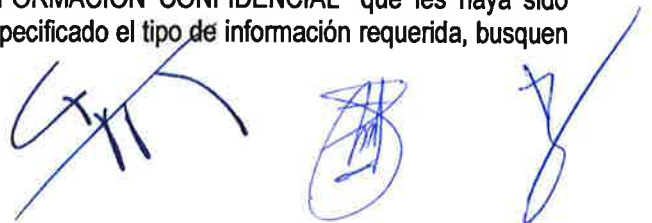
"LAS PARTES" tendrán el derecho de exigir a la otra en cualquier momento que la "INFORMACIÓN CONFIDENCIAL" sea destruida o devuelta, independientemente de que la "INFORMACIÓN CONFIDENCIAL" se haya entregado o revelado antes o después de la celebración de este contrato.

No obstante lo anterior, "LAS PARTES" no tendrán obligación de mantener como confidencial la información a la que se refiere este contrato en los siguientes casos:

- a. Que previamente a su divulgación fuese conocida por "LAS PARTES", libres de cualquier obligación de mantenerla como información confidencial, según se evidencie por documentación que posean:
- b. Que sea o llegue a ser del dominio público, sin mediar incumplimiento de este contrato por ninguna de "LAS PARTES".

En el supuesto que cualquier autoridad, sea administrativa o judicial, solicite a cualquiera de "LAS PARTES" la "INFORMACIÓN CONFIDENCIAL", la parte respectiva deberá dar aviso de inmediato a la otra parte, a fin de que ésta última tome las medidas que considere pertinentes.

Asimismo, "LAS PARTES" se obligan a dar únicamente la "INFORMACIÓN CONFIDENCIAL" que les haya sido expresamente requerida, y en caso de que la autoridad no haya especificado el tipo de información requerida, busquen





que se defina dicha información con el objetivo de afectar lo menos posible la obligación de no divulgar "INFORMACIÓN CONFIDENCIAL".

Toda la información que sea comunicada o divulgada por una parte a la otra en forma verbal y la parte divulgadora la considere como "INFORMACIÓN CONFIDENCIAL", deberá ser ratificada por escrito a la parte receptora de la información, dentro de los cinco (5) días naturales siguientes a la fecha de la divulgación verbal, clasificándola o identificándola con la leyenda de "INFORMACIÓN CONFIDENCIAL", de no cumplirse con esta obligación, la información comunicada o divulgada en forma verbal, no se considerará para los efectos del presente convenio como "INFORMACIÓN CONFIDENCIAL".

El compromiso de confidencialidad y de la obligación de no divulgar o hacer uso de información confidencial propiedad de la otra parte seguirá vigente por cinco años posteriores a la vigencia o terminación de este contrato

#### **OCTAVA.- TITULARIDAD Y USO DE DERECHOS INTELECTUALES Y KNOW-HOW DE ANTECEDENTE.**

Todo Derecho Intelectual de antecedente que "LAS PARTES" proporcionen, únicamente podrá ser utilizado para los fines especificados dentro de las actividades para llevar a cabo el "Proyecto", por lo que no podrá, directa o indirectamente, ni a través de terceros y en ninguna otra forma ser utilizado por la parte receptora para otros fines fuera de los servicios objeto del presente Contrato. El Derecho Intelectual de antecedente seguirá siendo propiedad exclusiva de la parte que lo aporte al "Proyecto" y por lo tanto debe ser tratado como "Información Confidencial" por la parte receptora de conformidad con la Cláusula Octava del presente Contrato. Ninguna de "LAS PARTES" que aporte o proporcione Derecho Intelectual de antecedente a la realización del "Proyecto", otorga licencia de uso explícita o implícitamente a la otra parte salvo los derechos otorgados explícitamente en el presente Contrato.

Todo Know-How de antecedente que "LAS PARTES" proporcionen, únicamente podrá ser utilizado para los fines especificados dentro de las actividades para llevar a cabo el "Proyecto", por lo que no podrá, directa o indirectamente, ni a través de terceros y en ninguna otra forma ser utilizado por la parte receptora para otros fines fuera de las actividades de el "Proyecto" y del presente Contrato. El Know-How de antecedente es propiedad exclusiva de la parte que lo aporte como Know-How al "Proyecto" y por lo tanto debe ser tratado como "Información Confidencial" por la parte receptora de conformidad con la Cláusula Octava del presente Contrato. Ninguna de "LAS PARTES" que aporte o proporcione Know-How de antecedente a la realización del "Proyecto", otorga permiso o derecho alguno a la parte receptora para utilizar dicho Know-How de antecedente aportado para presentar solicitudes de patente u otro derecho de Propiedad Industrial o Derecho de Autor.

Salvo lo indicado específicamente, el presente Contrato no impone obligación a cualquiera de "LAS PARTES" a aportar, proporcionar y/o recibir cualquier información, Derecho Intelectual de antecedente y/o Know-How de antecedente. Por tanto "LAS PARTES" acuerdan sólo aportar, proporcionar y/o recibir información, Derecho Intelectual de antecedente y/o Know-How de antecedente que crean pertinente para llevar a cabo el "Proyecto".

"LAS PARTES" acuerdan y garantiza que cualquier Derecho Intelectual de antecedente y/o Know-How de antecedente que sea aportado o proporcionado o implementado por él para llevar a cabo el "Proyecto", no infringe Derechos de Propiedad Industrial o Derechos de Autor de terceros en México y en otros países.

#### **NOVENA.- TITULARIDAD Y USO DE DERECHOS INTELECTUALES Y KNOW-HOW SURGIDO**

"CIDESI" y "ECN" acuerdan que la Propiedad Intelectual y los Derechos de Autor serán otorgados de la siguiente forma:

La titularidad del derecho de propiedad intelectual, relacionada o que resulte con motivo de la realización del proyecto de investigación y de desarrollo tecnológico, pertenecen a "CIDESI", sin perjuicio de que, en todo caso se reconocerán los derechos morales del inventor o autores que hubieran intervenido, conforme a las disposiciones legales aplicables

En este supuesto "CIDESI" se compromete a otorgar una licencia exclusiva, la cual será gratuita, irrevocable y de vigencia indefinida a nombre de "ECN" en lo concerniente a su "aplicación a Desarrollo de modelos matemáticos para detección de cortocircuito y estimación de desgaste en hidrociclones", mientras que en lo referente a su "aplicación a cualquier otra área del conocimiento o sector industrial", su uso corresponderá exclusivamente a "CIDESI".

#### **DÉCIMA.- PROPIEDAD INDUSTRIAL E INTELECTUAL DE TERCEROS.**

Cada una de "LAS PARTES" no deberá revelar o usar en el "Proyecto" ningún Secreto Industrial o "Información Confidencial" ni Propiedad Industrial o Intelectual de terceros, ni incorporar en resultados del "Proyecto", sin previo acuerdo entre "LAS PARTES", incluyendo de manera enunciativa, más no limitativa lo siguiente:

- a) Programas de cómputo, aplicaciones, componentes, u otros materiales parte de los derechos de propiedad industrial o intelectual de terceros; o
- b) Cualesquier programas de cómputo, aplicaciones, componentes, métodos, composiciones u otros materiales de propiedad industrial o intelectual de terceros que sean funcionalmente necesarios para operar los resultados del "Proyecto".

No obstante lo anterior, y en caso de que "LAS PARTES" acuerden incorporar dicha Propiedad Industrial o Intelectual de terceros, "LAS PARTES" deberán conseguir todas las licencias razonablemente necesarias para que ambas partes pueda legalmente hacer uso de los resultados del "Proyecto" y/o cualesquier derivados contemplados en el presente contrato.

#### **DÉCIMA PRIMERA.- RESPONSABLES.**

Las partes acuerdan constituir un equipo de trabajo que estará coordinado por un representante de cada una de las partes.

El equipo de trabajo se reunirá como mínimo una vez al mes para asegurar el cumplimiento de cada uno de las etapas del proyecto, debiendo revisar y evaluar el cumplimiento, emitirá las sugerencias pertinentes, así mismo rendirá informes del avance a las autoridades correspondientes.

"CIDESI" designa al  
**Ing. Hiram Abif Hernández Rivera**  
**Gerente de Software**  
Responsable del "Proyecto".

"ECN" designa al  
**Ing. Álvaro Rendón Montoya**  
Responsable del "Proyecto".

Cualquier aviso, requerimiento, solicitudes y demás comunicaciones relativas a este contrato que deban o puedan darse o hacerse de acuerdo con el mismo, deberán darse a la parte correspondiente por escrito como sigue:

**Electro Controles del Noroeste S.A. de C.V.**  
Boulevard Paseo Rio Sonora Sur No. 69,  
Col. Proyecto Rio Sonora,  
Hermosillo, Sonora, México.  
C.P. 83270.  
At'n: Álvaro Rendón Montoya,  
correo: arendon@ecn.com.mx

Centro de Ingeniería y Desarrollo Industrial  
Playa Pie de la Cuesta No. 702  
Des. Hab. San Pablo  
76125, Santiago de Querétaro, Qro.  
At' n: Ing. Hiram Abif Hernández Rivera

Cualquier cambio en los domicilios antes mencionados, deberá notificarse a la otra parte en forma indubitable, ya que de lo contrario los domicilios aquí establecidos seguirán surtiendo todos los efectos legales a que haya lugar.

**DÉCIMA SEGUNDA: MODIFICACIONES.** El presente Convenio sólo podrá ser modificado de común acuerdo, dichas modificaciones sólo serán válidas mediante la firma del convenio modificatorio correspondiente.

**DÉCIMA TERCERA: RESPONSABILIDAD CIVIL.** Ambas partes estarán exentas de toda responsabilidad civil por los daños y perjuicios que se puedan derivar en caso de incumplimiento total o parcial del presente Convenio o de sus Anexos descriptivos de proyecto, debido a caso fortuito, o fuerza mayor, entendiéndose por esto a todo acontecimiento, presente o futuro, ya sea fenómeno de la naturaleza o no, que esté fuera del dominio de la voluntad, que no pueda preverse o que aún previéndose no pueda evitarse, incluyendo la huelga y el paro de labores académicas o administrativas. En tales supuestos las partes revisarán de común acuerdo el avance de los trabajos para establecer las bases de su terminación.

**DÉCIMA CUARTA. RESPONSABILIDAD LABORAL.**

Queda claramente definido y se entiende entre las partes contratantes, que la actividad que desarrollará y los servicios que prestará CIDESI son como empresa de servicios independiente y estrictamente de carácter comercial, libremente ejercidas en los términos de este convenio, sin subordinación alguna a "ECN", con sus medios propios y no implica relación de trabajo de CIDESI con "ECN", ni de su personal con "ECN".

Asimismo, en caso de que CIDESI utilice los servicios de terceros, a fin de dar cumplimiento a las obligaciones a su cargo derivadas de este instrumento, dichos terceros no tendrán relación laboral ni de ninguna otra especie con "ECN", no se considerarán empleados de la misma, ni tendrán derecho a remuneración alguna por parte de "ECN".

**DÉCIMA QUINTA: TERMINACIÓN ANTICIPADA.** El presente instrumento se podrá dar por terminado mediante aviso que por escrito y con noventa días de anticipación, presente una de las partes a la otra, sin perjuicio de los trabajos que se estén desarrollando a la fecha, los que deberán continuarse hasta su total terminación, salvo mutuo acuerdo en contrario y procederán a formalizar el convenio de terminación correspondiente.

**DÉCIMA SEXTA: RESCISIÓN.** El presente Convenio se podrá rescindir en forma administrativa y sin necesidad de declaración judicial, en caso de incumplimiento total o parcial de las obligaciones contraídas por cada una de las partes.

**DÉCIMA SÉPTIMA: ENCABEZADOS Y DEFINICIONES.** Los encabezados y definiciones contenidos en este documento se han utilizado por conveniencia, brevedad y para fácil identificación de cláusulas y términos, y en ningún momento se entenderá que dichos encabezados y definiciones limiten o alteren el acuerdo de las partes contenido en el clausulado del presente Convenio.

**DÉCIMA OCTAVA: INTERPRETACIÓN Y SOLUCIÓN DE CONTROVERSIAS.** Las partes manifiestan que el presente Convenio es producto de buena fe, por lo que realizarán todas las acciones posibles para lograr su debido cumplimiento; y en caso de presentarse alguna discrepancia, diferencia o duda sobre su interpretación o ejecución, esta se resolverá de mutuo acuerdo por escrito y a través de las personas que las partes designen para ello.

Si en última instancia las partes no llegaran a ningún acuerdo, se someterán a la competencia de los Tribunales Competentes de la Ciudad de Santiago de Querétaro, Qro., renunciando al fuero que les pudiera corresponder, en razón de su domicilio presente o futuro, o por cualquier otra causa.

Previa lectura y en pleno conocimiento de su contenido y alcances legales se suscribe por duplicado en la Santiago de Querétaro, Qro., a los 20 días del mes de febrero del año dos mil dieciséis.

Por "ECN"  
Electro Controles del Noroeste S.A. de C.V.



Ing. Arturo Freydid Bernal  
Representante Legal



Ing. Álvaro Rendón Montoya  
Responsable de "Proyecto"

Por "CIDESI"  
Centro de Ingeniería y Desarrollo Industrial



Dr. Vicente Bringas Rico  
Representante Legal



M.C. Sadot Arciniega Montiel  
Director de sistemas microelectrónicos

Convenio/Contrato No. PEI 2016/006.  
Revisado Coordinación Jurídica  
Lico Ruth Macedo, 20 Feb 2016.  
Nombre y Firma Fecha



PROYECTO CONACYT No. 233143

**“Desarrollo de instrumentación para análisis de hidrociclones y medición de granulometría, implementando estrategias de control avanzado para la optimización del proceso de molienda”**

DSME-HH-15-015\_Rev. 04

**PROPUESTA TÉCNICO-COMERCIAL**

**Electro Controles del Noroeste S.A. de C.V.**

Ing. Álvaro Rendón Montoya  
Blvd. Paseo Río Sonora No.69  
Hermosilo, Sonora  
México, C.P. 83270  
Tel.: (662) 2156450  
E-mail: [arendon@ecn.com.mx](mailto:arendon@ecn.com.mx)

En atención a su amable solicitud de cotización, enviamos para su consideración la propuesta técnica sobre la realización del proyecto

**Desarrollo de modelos matemáticos para detección de cortocircuito y estimación de desgaste en hidrociclones.**

**I. Objetivo**

Desarrollar modelos matemáticos para el análisis de condiciones de desgaste en revestimientos internos y cortocircuito de hidrociclones.

Los objetivos específicos que serán desarrollados por parte de CIDESI son:

1. Análisis fuera de línea de condiciones de cortocircuito y desgaste en un hidrociclón.
2. Análisis de factibilidad para la detección de condición de cortocircuito y de desgaste en un hidrociclón.
3. Investigación y análisis de modelos matemáticos que sean factibles de implementar para determinar condiciones de cortocircuito y de desgaste en hidrociclones.
4. Selección de los componentes adecuados para una segunda etapa del proyecto (sensores).

**Centro de Ingeniería y Desarrollo Industrial**

Querétaro  
Nuevo León  
Baja California  
Estado de México



## II. Alcance

Electro Controles del Noroeste S.A. de C.V. es una empresa mexicana, orientada al desarrollo de nuevos equipos para la industria Minera en México y otros países. Teniendo ya experiencia en el desarrollo de nuevos equipos. También cuenta con avances en la adquisición de señales de sonido y vibración, procesamiento en FPGA, análisis de señales y programación en plataforma NI Single Board RIO.

Tienen como objetivo realizar un sistema prototipo para analizar la vibración en hidrociclones con la finalidad de identificar el estado de su funcionamiento, como lo son condiciones de corto circuito así como su desgaste.

El hidrociclón realiza un proceso metalúrgico de separación entre materiales finos y gruesos, en donde los finos pasan a la siguiente etapa y los gruesos regresan a molienda. Aquí ocurre un fenómeno en donde es inyectado aire a presión y se forma un ciclón interno. Los revestimientos internos tienden a desgastarse y deben ser reemplazados cada cierto tiempo el cuál no es posible determinar con certeza actualmente.

Como primera etapa se monitorearán dos sensores de vibración (acelerómetros) y un sensor de ruido (micrófono), para el monitoreo de un solo hidrociclón.

Electro Controles del Noroeste S.A. de C.V. nos ha solicitado la participación para el análisis de las señales de vibración y ruido que se van a monitorear en un hidrociclón, con la finalidad de realizar el análisis de factibilidad para la estimación de condiciones de desgaste y detección de condiciones de cortocircuito en estos equipos.

Como alcance para esta propuesta CIDESI realizará únicamente los análisis de las señales de vibración y ruido, las cuales deberán de ser proporcionadas por Electro Controles del Noroeste S.A. de C.V. a CIDESI al inicio del proyecto.

El desarrollo de este proyecto se plantea con las siguientes etapas:

- Análisis de señales de vibración y ruido de un hidrociclón.
- Análisis de factibilidad para detectar condiciones de cortocircuito en un hidrociclón (cuando el equipo deja de funcionar).
- Análisis de factibilidad para estimar condiciones de desgaste de los revestimientos internos en un hidrociclón.
- Proponer un modelo matemático para detectar condiciones de cortocircuito en un hidrociclón.
- Proponer un modelo matemático para estimar condiciones de desgaste en un hidrociclón.
- Análisis y selección de sensores a utilizar de manera industrial para esta aplicación y que puedan ser adquiridos en una segunda etapa del proyecto.

A partir de las señales que Electro Controles del Noroeste S.A. de C.V. proporcione a CIDESI, se realizarán los análisis de las dos señales de vibración y una de ruido para tratar de proponer los modelos matemáticos para estimar condiciones de desgaste y detección de condición de cortocircuito.



**Centro de Ingeniería y Desarrollo Industrial**

Querétaro  
Nuevo León  
Baja California  
Estado de México



Con la finalidad de que Electro Controles del Noroeste S.A. de C.V. implemente estos modelos matemáticos identificados, en su plataforma de control y monitoreo.

La presente propuesta incluye una sola visita a una planta minera o a las instalaciones de Electro Controles del Noroeste S.A. de C.V. para validar los algoritmos implementados por ellos. Si se llegase a requerir más de una visita los viáticos de personal de CIDESI correrán por cuenta de Electro Controles del Noroeste S.A. de C.V.

La presente propuesta no incluye:

- Adquisición de señales de vibración ni de ruido.
- Implementación de código de los modelos matemáticos.
- Desarrollo del sistema de monitoreo de vibración y ruido.
- Integración del prototipo base con el controlador.
- Instalación del sistema en la planta minera.
- Industrialización del sistema de monitoreo y análisis de vibración para determinar condiciones de cortocircuito y de desgaste en hidrociclones.

## Metodología de diseño

Para el diseño de estos modelos matemáticos, se seguirá la siguiente metodología:

- CIDESI, en conjunto con Electro Controles del Noroeste S.A. de C.V., generarán una matriz de especificaciones inicial contra la cual se efectuará la liberación de los entregables del proyecto. El cliente expondrá la forma en que esas especificaciones han sido generadas. Debido a que CIDESI desarrollará análisis más profundos en etapas posteriores del proyecto, algunas de las especificaciones se asumirán como válidas considerando los datos proporcionados por Electro Controles del Noroeste S.A. de C.V. para su determinación. La aceptación de esta matriz por parte de CIDESI no implica que todas las especificaciones puedan ser cumplidas debido a limitaciones físicas, operacionales, de costos, etc. Cualquier inconsistencia detectada por CIDESI será notificada al cliente inmediatamente.
- CIDESI propondrá un concepto de soluciones, destacando las ventajas y desventajas de las mismas.
- CIDESI en conjunto con Electro Controles del Noroeste S.A. de C.V., se ajustarán y afinarán dichas soluciones para que cumplan mejor con los objetivos de la matriz de especificaciones.
- Cualquier cambio solicitado en CDR deberá ser evaluado para revisar el impacto en tiempo y costo.

## III. Requerimientos

Para la realización de este proyecto CIDESI requiere de parte de Electro Controles del Noroeste S.A. de C.V.:

- El procedimiento de liberación de los entregables antes de la recepción de la orden de compra y/o propuesta. Si los parámetros de liberación no son definidos antes de la aceptación de esta propuesta, el impacto de los mismos y el costo del equipo deberá ser evaluado y, en caso de ser necesario, la diferencia deberá ser cubierta por Electro Controles del Noroeste S.A. de C.V.

  
  
**Centro de Ingeniería y Desarrollo Industrial**

  
Querétaro  
Nuevo León  
Baja California  
Estado de México



- El procedimiento de liberación debe incluir los métodos y procedimientos de evaluación de los sistemas, tanto objetivos como subjetivos, así como los valores que deben cumplir los parámetros, los cuales quedarán asentados en la matriz de especificaciones.
- La asignación del personal que participará activamente en el desarrollo del proyecto en conjunto con el equipo de trabajo de CIDESI.
- Que facilite cualquier información solicitada por parte de CIDESI con el fin de llevar a cabo el proyecto.
- Que facilite el acceso a la gente, equipo, documentación, y otras herramientas solicitadas por los ingenieros de CIDESI, según se requiera en lo relacionado al proyecto.
- Que gestione las facilidades de acceso a la planta minera.
- Para los trabajos dentro de la planta minera, siempre deberá de estar también por lo menos una persona de Electro Controles del Noroeste S.A. de C.V. con personal de CIDESI.
- Deberá de proporcionar las señales de vibración y ruido para realizar los análisis contemplados en esta propuesta.

**IV. Especificaciones Técnicas**

Las especificaciones técnicas a considerar durante el desarrollo de la propuesta son las siguientes:

Para esta aplicación se propone la siguiente topología de sensado, basado en los sensores de vibración y ruido, sobre un hidrociclón:

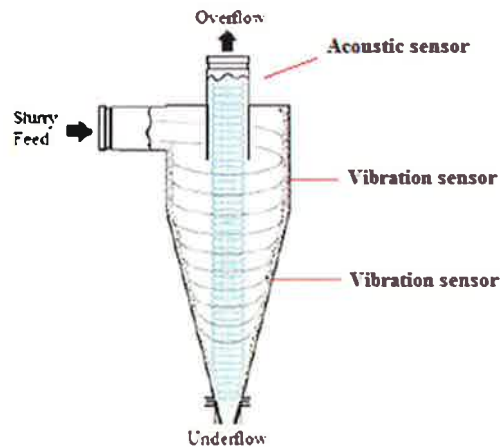


Figura 1. Propuesta de sensado.

El módulo base podría ser expandible para el monitoreo de al menos dos hidrociclones, lo cual podrá ser confirmado durante el desarrollo del proyecto, a partir de identificar el tipo de algoritmos a implementar en el sistema y si el módulo base cuenta con las capacidades de procesamiento y memoria para realizar el monitoreo y análisis para más de un hidrociclón.

**Centro de Ingeniería y Desarrollo Industrial**

Querétaro  
Nuevo León  
Baja California  
Estado de México



En la figura 2 se muestra un diagrama conceptual del sistema de monitoreo y análisis de vibración de un hidrociclón. CIDESI únicamente participará en identificar y desarrollar los modelos matemáticos para detectar condiciones de cortocircuito y estimación de condiciones de desgaste en los revestimientos internos de un hidrociclón.

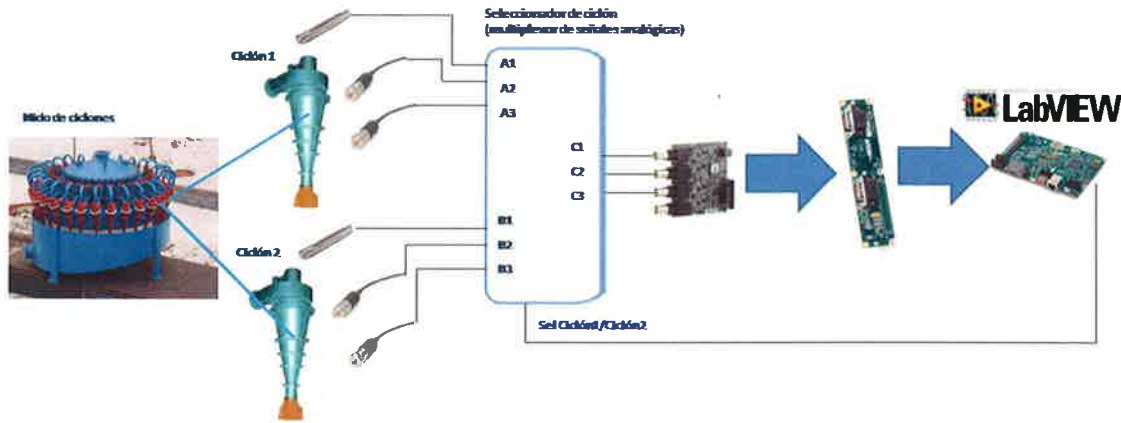


Figura 2. Diagrama conceptual del sistema de monitoreo y análisis de vibración en hidrociclones.

### V. Secuencia de Operación

Al iniciar el proyecto, en la etapa del PRR se deberá definir a detalle la secuencia de operación de la plataforma electrónica de monitoreo y análisis de vibración, con el objetivo de realizar un correcto diseño del proyecto.

**Ésta debe ser definida en su totalidad en la revisión de diseño definitivo. Cualquier cambio a ella posterior a la liberación de diseño definitivo, será evaluada en tiempo y costo.**

### VI. Entregables

#### Entregables del Proyecto:

- Modelo matemático para identificar condiciones de cortocircuito en un hidrociclón.
- Modelo matemático para estimar condiciones de desgaste en revestimientos internos del hidrociclón.

#### Documentos de entrega en formato digital:

- Informe técnico con las actividades desarrolladas en el proyecto



**VII. Tiempo de entrega**

Para la aceptación de este proyecto, CIDESI requiere una orden de compra, la cual será revisada por personal del Centro, y si es necesario, se notificará al cliente si existen cláusulas que deban ser modificadas para que CIDESI pueda aceptar dicha orden. La recepción de la orden de compra no implica la aceptación del proyecto o de las condiciones que en ella se especifiquen.

Una vez que la orden de compra sea revisada y aprobada por CIDESI, el cliente deberá notificar por escrito la aceptación de esta propuesta y su apartado técnico, para poder establecer la fecha de arranque del proyecto, a partir del cual se contará el tiempo de entrega.

El tiempo de entrega de este proyecto será de 244 días hábiles, después del arranque oficial, el cual será notificado adecuadamente al cliente, y no incluye el tiempo de liberación en las instalaciones del cliente. Toda modificación requerida después de la aceptación del diseño conceptual aprobado será evaluada en costo y tiempo de realización.

Actividad	Inicio Estimado	Cierre Estimado
<b>Desarrollo de un sistema electrónico para el monitoreo y análisis de señales de vibración</b>	<b>04Enero/2016</b>	<b>23/Diciembre/2016</b>
<b>Planeación Detallada</b>	<b>04/Enero/2016</b>	<b>29/Febrero/2016</b>
<b>Ingeniería Conceptual</b>	<b>29/Febrero/2016</b>	<b>27/Abril/2016</b>
Levantamiento detallado	22/Febrero/2016	26/Febrero/2016
Investigación y análisis del estado del arte	29/Febrero/2016	11/Marzo/2016
Definición de la secuencia de operación	14/Marzo/2016	18/Marzo/2016
Experimentacion	21/Marzo/2016	01/Abril/2016
Preliminary Design Review (PDR)	04/Abril/2016	08/Abril/2016
Cambios en el diseño por la revisión PDR	11/Abril/2016	27/Abril/2016
<b>Ingeniería de Detalle</b>	<b>28/Abril/2016</b>	<b>01/Julio/2016</b>
Análisis de señales de vibración y ruido	28/Abril/2016	13/Mayo/2016
Critical Design Review (CDR)	16/Mayo/2016	20/Mayo/2016
Cambios en el diseño por la revisión CDR	23/Mayo/2016	03/Junio/2016
Generación de modelos matemáticos	06/Junio/2016	01/Julio/2016
<b>Ajuste y pruebas</b>	<b>04/Julio/2016</b>	<b>21/Octubre/2016</b>
<b>Puesta a punto y liberación</b>	<b>24/Octubre/2016</b>	<b>18/Noviembre/2016</b>
<b>Documentación</b>	<b>21/Noviembre/2016</b>	<b>16/Diciembre/2016</b>
<b>Cierre</b>	<b>19/Diciembre/2016</b>	<b>23/Diciembre/2016</b>
<b>Monitoreo y Control</b>	<b>04/Enero/2016</b>	<b>16/Diciembre/2016</b>

Figura 3. Cronograma de actividades preliminar.



**VIII. Monto del contrato, fianzas y formas de pago**

El desarrollo del proyecto se realizará en las instalaciones de Centro de Ingeniería y Desarrollo Industrial Querétaro.

En el precio no se incluyen embalaje, envío, repuestos de mantenimiento, tasas, fianzas, impuestos y demás gastos no contemplados en el contrato a menos que estén explícitamente enunciados, en el apartado técnico.


- **MATERIALES, SERVICIOS Y LICENCIAS:**
  - 1 Beca para estudiante de licenciatura.
  - Viáticos.
  - **SUBTOTAL: \$ 147,840.00 M.N + IVA**
  
- **DESARROLLO DE INGENIERÍA PARA EL SISTEMA PROTOTIPO**
  - Análisis para determinar la factibilidad de detectar condiciones de cortocircuito en hidrociclones, a partir de las señales proporcionadas por Electro Controles del Noroeste S.A. de C.V.
  - Análisis para determinar la factibilidad de estimación de condiciones de desgaste en revestimientos internos de hidrociclones, a partir de las señales proporcionadas por Electro Controles del Noroeste S.A. de C.V.
  - Desarrollo de modelos matemáticos para determinar condiciones de corto circuito.
  - Desarrollo de modelos matemáticos para determinar condiciones de desgaste.
  - Planeación, control, monitoreo y cierre del proyecto utilizando la metodología definida por el PMI (Project Management Institute).
  - Capacitación y liberación en las instalaciones de Electro Controles del Noroeste S.A. de C.V. o en la planta minera.
  - **SUBTOTAL: \$ 504,735.00 M.N. + IVA**

El costo total por los conceptos que describe la propuesta técnica DSME-HH-15-015\_Rev. 04 es de:

**\$652,575.00 M.N. + IVA**

**(Seiscientos cincuenta y dos mil quinientos setenta y cinco pesos 00/100 M.N. + IVA)**

Que deberá ser cubierto:



**Centro de Ingeniería y Desarrollo Industrial**

Querétaro  
Nuevo León  
Baja California  
Estado de México







Tabla 1, plan estimado de pagos (montos más IVA, divisa en MN)

%	Monto	Etapas	Plazo	Fecha de facturación
80%	\$ 522,060.00	Al emitir orden de compra	15 días	4/Abril/ 2016
20%	\$ 130,515.00	Antes de la liberación del proyecto	15 días	13/Junio/2016
100%	\$ 652,575.00			

**NOTA 1:** El precio en moneda nacional considerado en la presente propuesta está en base al tipo de cambio de \$17.00 pesos por dólar, si durante la ejecución del proyecto se identifican variaciones en el tipo de cambio, que afecte en los materiales, viáticos y/o servicios, la diferencia deberá ser cubierta por el Cliente.

**NOTA 2:** La orden de compra debe ser emitida a más tardar al día siguiente que Conacyt haya ministrado el recurso.

**IX. Trabajos adicionales, modificaciones y cancelaciones**

Cualquier cambio sobre la información entregada a CIDESI alterará el tiempo de entrega, así como un cargo extra, según la complejidad del mismo, el cual se tramitará de común acuerdo entre ambas partes.

La cancelación del proyecto causará un cargo del 20% del monto total más el monto equivalente a la mano de obra e ingeniería, más componentes adquiridos o fabricados; Se aplicará también un cargo del 10% más I.V.A. por trámites administrativos. Los materiales adquiridos o fabricados serán entregados a Electro Controles del Noroeste S.A. de C.V., absorbiendo el cliente los gastos de envío, pero no se proporcionarán documentos referentes a la ingeniería.

**X. Liberación y restricciones**

Para la definición de las herramientas técnicas y especificaciones de liberación del proyecto, Electro Controles del Noroeste S.A. de C.V. deberá designar un responsable de proporcionarlas. Dichas especificaciones deberán quedar asentadas en minuta o en la matriz de especificaciones antes del arranque del proyecto o durante la elaboración inicial de la matriz de especificaciones. El impacto de cualquier variación a estas especificaciones durante el desarrollo del proyecto deberá ser evaluado en tiempo y costo.

La liberación se realizará contra los parámetros establecidos en la matriz de especificaciones y sus correspondientes observaciones en caso de que exista alguna inconsistencia. Si durante la etapa de pruebas se detecta alguna incapacidad de los sistemas para cumplir con alguna de las especificaciones, esta se documentará y se

Centro de Ingeniería y Desarrollo Industrial

Querétaro  
Nuevo León  
Baja California  
Estado de México





analizará el requerimiento para determinar si puede o no ser alcanzado con los sistemas liberados en el CDR. Si no puede ser alcanzado, las modificaciones necesarias para lograrlo se evaluarán en tiempo y costo y se realizará una propuesta técnico-comercial que se entregará al cliente para la evaluación del desarrollo de una siguiente generación.

Cualquier modificación o cambio que surja durante la evaluación del sistema, puesta a punto y pruebas que no haya sido especificada en el contrato y la revisión de diseño, deberá evaluarse en tiempo y costo.

En el momento de liberar la plataforma en las instalaciones de Electro Controles del Noroeste S.A. de C.V. o en la planta minera se debe firmar la hoja de Entrega de Proyecto o Servicio, la hoja de inicio de garantía, y adquiere la responsabilidad de la integridad y uso de los equipos o productos entregados por CIDESI.

La liberación se realizará en una sola exhibición de máximo 3 días de 6 horas diarias, tanto en CIDESI como en las instalaciones de Electro Controles del Noroeste S.A. de C.V., bajo las especificaciones definidas durante el PRR. La liberación debe ser asentada en minuta o carta de liberación.

#### **Liberación en CIDESI**

La liberación en CIDESI se hará en una sola exhibición con las señales proporcionadas por Electro Controles del Noroeste S.A. de C.V. al inicio del proyecto.

CIDESI le especificará a Electro Controles del Noroeste S.A. de C.V. los modelos matemáticos identificados para que personal de Electro Controles del Noroeste S.A. de C.V. implemente estos modelos en su sistema de monitoreo.

Esta liberación no se realizará hasta haber completado los alcances descritos en esta propuesta, más las ampliaciones que se negocien durante el desarrollo del proyecto.

CIDESI no acondicionará, preparará, pre-procesará o post-procesará ningún componente para la realización de la liberación. Es responsabilidad del cliente entregar los insumos necesarios, en las condiciones necesarias para poder correr la liberación sin necesidad de realizar actividades complementarias.

#### **Liberación en las instalaciones de Electro Controles del Noroeste S.A. de C.V.**

Una vez que Electro Controles del Noroeste S.A. de C.V. haya realizado la implementación de los algoritmos en el sistema de monitoreo, y validado su funcionamiento se planeará la liberación en las instalaciones de Electro Controles del Noroeste S.A. de C.V. o planta minera.

Electro Controles del Noroeste S.A. de C.V. debe asegurarse que existan las condiciones para realizar la liberación en sus instalaciones, debido a que solamente se tiene contemplado un solo viaje para realizar tanto la liberación como la capacitación del proyecto. Si se requieren más visitas a Electro Controles del Noroeste S.A. de C.V. o planta minera, Electro Controles del Noroeste S.A. de C.V. deberá asumir los costos asociados.

La liberación en las instalaciones de Electro Controles del Noroeste S.A. de C.V. o planta minera se hará en una sola exhibición en conjunto con la capacitación, con producto, partes y/o componentes en especificaciones y cantidad pactada con el cliente durante el PRR. Los resultados de las pruebas se asentarán en minuta y carta de liberación del proyecto firmada por ambas partes. Electro Controles del Noroeste S.A. de C.V. deberá proporcionar todas las facilidades, recursos técnicos y humanos al personal de CIDESI para la realización de las pruebas de liberación.

No se incluyen turnos de apoyo y soporte adicional que no estén explícitamente enunciados en esta propuesta. Para cualquier apoyo adicional, Electro Controles del Noroeste S.A. de C.V. deberá solicitarlo por escrito y cubrir los gastos que represente.

Si por causa ajena a CIDESI las pruebas no pueden ser realizadas en la fecha pactada con Electro Controles del Noroeste S.A. de C.V., éste deberá cubrir el adeudo total del proyecto, quedando en compromiso firmado por CIDESI la nueva fecha de liberación. Este documento formará parte integral del contrato lo mismo que las minutas derivadas del proyecto en su fase de liberación.

Las minutas de liberación de diseño, aprobación de los sistemas en las instalaciones de Electro Controles del Noroeste S.A. de C.V. deberán estar firmadas por los responsables técnicos de pruebas, seguridad y mantenimiento designados por el cliente.

Todas las negociaciones y acuerdos relacionados al proyecto deberán ser asentadas y firmadas en minuta por acuerdo de ambas partes, además forman parte integral del contrato.

Si alguno de los responsables asignados por Electro Controles del Noroeste S.A. de C.V. no se presenta en más de dos ocasiones para la firma de minuta de liberación de diseño de los sistemas, se considerará como aceptado por dicha parte.

## XI. Capacitación

Para la capacitación sobre el uso de los equipos y sistemas se requiere la designación, por parte de Electro Controles del Noroeste S.A. de C.V., del personal que recibirá el entrenamiento.

La capacitación sobre los resultados del proyecto consistirá en una sola exhibición al mismo tiempo que la liberación, de máximo 2 días de 6 horas diarias, por lo que el personal asignado debe estar disponible para recibirla. Cualquier capacitación adicional será evaluada en costo y fecha previo acuerdo con Electro Controles del Noroeste S.A. de C.V.

## XII. Garantía

Para este proyecto no se aplicará ninguna garantía.

  
**Centro de Ingeniería y Desarrollo Industrial**

Querétaro  
Nuevo León  
Baja California  
Estado de México





**XIII. Confidencialidad**

Toda la información relativa y derivada en la presente propuesta es confidencial entre las partes.

**XIV. Otras Condiciones**

Electro Controles del Noroeste S.A. de C.V. debe asignar a un responsable técnico a lo largo del proyecto, con el fin de tratar todos los detalles técnicos durante el desarrollo del mismo. Todos los acuerdos deben ser asentados en minutas y forman parte integral del contrato.

Cualquier retraso en la entrega de componentes especiales o de importación por causas ajenas a CIDESI impactará en el tiempo de entrega del proyecto previo aviso por escrito de parte de CIDESI a Electro Controles del Noroeste S.A. de C.V.

Si los componentes, partes o información proporcionadas por Electro Controles del Noroeste S.A. de C.V. para el diseño del prototipo en CIDESI difieren del producto en su versión final para la integración, no se garantiza la correcta operación del prototipo. Todas las acciones correctivas realizadas al prototipo serán cobradas a Electro Controles del Noroeste S.A. de C.V. y CIDESI no será responsable por el retraso en la entrega del proyecto.

**XV. Propiedad industrial e intelectual**

La titularidad del derecho de propiedad intelectual, relacionada o que resulte con motivo de la realización de los proyectos de investigación y los de desarrollo tecnológico, pertenecen a CIDESI, sin perjuicio de que, en todo caso se reconocerán los derechos morales del inventor o autores que hubieran intervenido, conforme a las disposiciones legales aplicables.

CIDESI conviene en otorgar una licencia exclusiva, la cual será gratuita, irrevocable y de vigencia indefinida a nombre de Electro Controles del Noroeste S.A. de C.V. en lo concerniente a su "aplicación a Desarrollo de modelos matemáticos para detección de cortocircuito y estimación de desgaste en hidrociclones.", mientras que en lo referente a su "aplicación a cualquier otra área del conocimiento o sector industrial", su uso corresponderá exclusivamente a CIDESI.

**XVI. Vigencia de la propuesta**

30 días calendario a partir de la fecha de su elaboración.

**Centro de Ingeniería y Desarrollo Industrial**

Querétaro  
Nuevo León  
Baja California  
Estado de México



**XVII. Aceptación de la propuesta**

De ser aceptada la propuesta por el cliente, se requiere contrato o propuesta firmada, incluyendo orden de compra y anticipo para asignar fecha de inicio del proyecto.

Electro Controles del Noroeste S.A. de C.V. designa como responsable y enlace permanente para el desarrollo y trámite del proyecto a:

Nombre: Alvaro Rendon Montoya

Cargo: Director ECN Scientific

Firma: 

Sin otro particular quedo atenta de la aceptación de la presente propuesta.

Atentamente.



Hiram Abif Hernández Rivera  
Gerencia de Software.  
Centro de Ingeniería y Desarrollo Industrial.

C.c. Expediente.  
VBR/SAM/pea\*



**Centro de Ingeniería y Desarrollo Industrial**

Querétaro  
Nuevo León  
Baja California  
Estado de México

