

CONVENIO DE COLABORACIÓN PARA EL DESARROLLO DEL PROYECTO DE DESARROLLO TECNOLÓGICO TITULADO: “**SISTEMA DE MONITOREO, GESTIÓN Y PREVENCIÓN DE FALLAS EN TIEMPO REAL DE TRANSFORMADORES DE INSTRUMENTO. ETAPA 2: IMPLANTACIÓN Y VALIDACIÓN DEL PROTOTIPO EN AMBIENTE REAL**” APROBADO EN EL PROGRAMA DE ESTÍMULOS A LA INVESTIGACIÓN, DESARROLLO TECNOLÓGICO E INNOVACIÓN, DEL CONSEJO NACIONAL DE CIENCIA Y TECNOLOGÍA, MODALIDAD PROINNOVA CONVOCATORIA 2016, CON EL NÚMERO DE REGISTRO CONACYT No. **233325**, CELEBRADO ENTRE EL **CENTRO DE INGENIERÍA Y DESARROLLO INDUSTRIAL** QUE EN LO SUCESIVO SE LE DENOMINARÁ “**CIDESI**” REPRESENTADO EN ESTE ACTO POR EL **DR. VICENTE BRINGAS RICO**, EN SU CALIDAD DE DIRECTOR ADJUNTO Y APODERADO LEGAL; Y POR OTRA PARTE, LA EMPRESA DENOMINADA **INELAP, S.A. DE C.V.**, REPRESENTADA EN ESTE ACTO POR SU REPRESENTANTE LEGAL, EL **ING. VICTOR HUGO MORENO RODRIGUEZ**, A QUIEN EN LO SUCESIVO SE LE DENOMINARÁ “**INELAP**”, AL TENOR DE LOS SIGUIENTES ANTECEDENTES, DECLARACIONES Y CLÁUSULAS:

ANTECEDENTES

En respuesta a la Convocatoria Programas de Estímulo a la Investigación, Desarrollo Tecnológico e Innovación 2016, MODALIDAD PROINNOVA publicada por CONACYT, se decidió unir capacidades entre la empresa **INELAP, S.A. de C.V.** y **CIDESI**, Centro de Ingeniería y Desarrollo Industrial, para realizar el desarrollo del Proyecto de Desarrollo Tecnológico Titulado: “**SISTEMA DE MONITOREO, GESTIÓN Y PREVENCIÓN DE FALLAS EN TIEMPO REAL DE TRANSFORMADORES DE INSTRUMENTO. ETAPA 2: IMPLANTACIÓN Y VALIDACIÓN DEL PROTOTIPO EN AMBIENTE REAL**”, en lo sucesivo el “**Proyecto**”

Considerando que “**INELAP**” cuenta con experiencia en esta área, y que el responsable del proyecto “**CIDESI**”, cuenta con la experiencia y conocimientos necesarios para desarrollar el “**Proyecto**” propuesto, se decidió que el “**CIDESI**” lleve a cabo en sus instalaciones y con su personal, (profesores-investigadores y alumnos de doctorado), la ejecución desarrollo y conclusión del mismo, sujeto a los términos del presente acuerdo y/o sus anexos.

Todo lo anterior se llevará a cabo en el marco de los términos establecidos en el presente convenio.

DECLARACIONES

- I. “**INELAP**” a través de su Representante declara que:
 - a) Que es una Sociedad Anónima de Capital Variable debidamente constituida y existente de conformidad con las leyes de la República Mexicana como consta en la Escritura Pública número 11,971 de fecha 26 de noviembre de 1991, otorgada ante la fe del Lic. Erick S. Pulliam Aburto, Notario Público No. 196 del Distrito Federal, e inscrita en el Registro Público de la Propiedad y del Comercio del Distrito Federal, bajo el folio mercantil 159651.
 - b) Que su representante, el señor Victor Hugo Moreno Rodríguez, cuenta y tiene el poder y facultades suficientes para celebrar el presente instrumento legal, de conformidad con la Escritura Pública No. 60,756 de fecha 30 de Agosto de 2013, otorgada ante la fe del Lic. Francisco Jacobo Sevillano González titular de la Notaria Pública No.32 del Distrito Federal, facultadas que a la fecha de celebración del presente convenio no le han sido revocadas, limitadas o modificadas en forma alguna.
 - c) Que para los efectos del presente convenio señala como su domicilio legal, el ubicado en Calle 8 N°1-B, Fraccionamiento Industrial Alce Blanco, Naucalpan de Juárez, México, C.P. 53370, correo electrónico: vmoreno@artech.com.mx
 - d) Tiene la capacidad jurídica necesaria para comprometerse al cumplimiento del presente instrumento y que en cumplimiento a las diversas disposiciones legales en vigor, ha obtenido, de las autoridades e instituciones

1

correspondientes, los registros que a continuación se indican: Registro Federal de Contribuyentes: INE911127JG1, Constancia de inscripción a RENIECYT No.2015/2211.

- e) Que tiene como objeto social, entre otros, la fabricación, ensamble, compraventa, importación, exportación, reparación, mantenimiento y comercio en general, por cuenta propia o de terceras personas de toda la clase de equipos, sistemas y componentes eléctricos, electrónicos, electromecánicos, reguladores de voltaje, capacitores de todo tipo, transformadores eléctricos, refacciones, accesorios así como toda clase de equipos de iluminación e instalaciones eléctricas.

II. Declara el "CIDESI" por conducto de su Representante Legal:

- a) Que es un Centro Público de Investigación, perteneciente al Sistema de Centros CONACYT y fue creado como órgano desconcentrado de la Secretaría de Educación Pública, por decreto presidencial de fecha 07 de marzo de 1984, publicado en el Diario Oficial de la Federación el día 09 del mismo mes y año; modificada en su naturaleza jurídica por decreto presidencial el día 04 de mayo de 1999, publicado en el Diario Oficial de la Federación el día 10 del mismo mes y año, constituyéndose como un Organismo Descentralizado de la Administración Pública Federal; y reestructurado por Decreto Presidencial de fecha 11 de agosto de 2000, publicado en el Diario Oficial de la Federación el día 30 del mismo mes y año; y reconocido como Centro Público de Investigación, atento a lo señalado en el Acuerdo expedido por la Secretaría de Educación Pública y el Consejo Nacional de Ciencia y Tecnología de fecha 30 de agosto de 2000, publicado en el Diario Oficial de la Federación el día 11 de septiembre de 2000, quedando sectorizado en el sector coordinado por el Consejo Nacional de Ciencia y Tecnología mediante Decreto Presidencial del día 03 de abril de 2003, publicado en el Diario Oficial del día 14 de del mismo mes y año.

Que en función a lo anterior, es un organismo descentralizado, con personalidad jurídica y patrimonio propio, con autonomía de decisión técnica, operativa y administrativa, reestructurado por decreto presidencial publicado en el Diario Oficial de la Federación el día 11 de octubre de 2006.

- b) Que entre sus objetivos se encuentra los siguientes: propiciar la vinculación de la industria nacional con las instituciones del sistema educativo nacional; realizar actividades de investigación y desarrollo tecnológicos orientados a la modernización del sector productivo; desarrollar proyectos de investigación aplicada y de enseñanza especializada de interés para otras instituciones, brindar servicios y asesoría técnica al sector productivo en las áreas de diseño, control y garantía de calidad, normalización, tecnología de procesos y asimilación de tecnología, servicios especializados de laboratorio y de información.
- c) Que el **Dr. Vicente Bringas Rico**, tiene facultades en su carácter de Apoderado Legal para pleitos y cobranzas y actos de administración mediante el instrumento notarial número 43,346 de fecha 17 de abril de 2015 pasado ante la fe del Licenciado Ricardo Rayas Macedo en su carácter de Notario Público titular de la Notaria Pública Número 13 de la demarcación judicial de Santiago de Querétaro, inscrito en el Registro Público de la Propiedad y el Comercio de Querétaro, en el folio de personas morales 00008975/0007, el 12 de junio de 2015; y en el cual se le confieren facultades para celebrar todo tipo de contratos y convenios en la forma, términos y modalidades que se crean convenientes, siempre y cuando se trate de un acto administrativo y por consecuencia otorgar y firmar los documentos públicos y privados que para ellos sean necesarios.
- d) Tiene la capacidad jurídica necesaria para comprometerse al cumplimiento del presente instrumento y que en cumplimiento a las diversas disposiciones legales en vigor, ha obtenido, de las autoridades e instituciones correspondientes, los registros que a continuación se indican: Registro Federal de Contribuyentes: CID840309UG7, Afiliación Patronal al ISSSTE: 01425222, Registro Nacional de Instituciones Científicas y Tecnológicas: 2015/192.

- e) Que para los efectos del presente convenio señala como su domicilio legal, el ubicado en Avenida Playa Pie de la Cuesta No. 702, Desarrollo habitacional San Pablo, Santiago de Querétaro, Qro. C. P. 76125. Teléfono (442) 2119804, correo electrónico: vbringas@cidesi.mx

III. Las partes conjuntamente declaran que:

- a) Se reconocen recíprocamente la personalidad con que se ostentan.
b) Comparecen voluntariamente a celebrar este convenio.

Hechas las declaraciones que anteceden, y enteradas de su contenido y alcances, las partes, de común acuerdo, se obligan en los términos de las siguientes:

CLÁUSULAS

PRIMERA. OBJETO.

El desarrollo y ejecución del "Proyecto" arriba mencionado se prestará conforme a los lineamientos y alcances contenidos en la Propuesta Técnica - Comercial No. DSME-HH-15-011_Rev.03, de fecha 19 de febrero de 2016, que debidamente firmada forma parte integral como Anexo 1.

En caso de requerirse trabajos adicionales, se estará a lo dispuesto en la cláusula Cuarta.

SEGUNDA. CONTRAPRESTACIÓN.

El monto total del presente contrato es el que asciende a la cantidad de \$ 3,500,000.00 (Tres millones quinientos mil pesos 100/100 m.n.), más el correspondiente Impuesto al Valor Agregado (IVA), como precio total que pagará "INELAP" a "CIDESI".

TERCERA. FORMA DE PAGO

LAS PARTES convienen que la contraprestación de los servicios objeto de este convenio indicada en la cláusula inmediata anterior, se cubrirán de la siguiente manera:

Un primer pago por el 75% (setenta y cinco por ciento) correspondiente a un monto de \$2,625,000.00 (Dos millones seiscientos veinticinco mil pesos 00/100 M.N.) más el correspondiente Impuesto al Valor Agregado IVA, el 11 de Julio de 2016.

Un segundo pago por el 25% (veinticinco por ciento) correspondiente a un monto de \$875,000.00 (Ochocientos setenta y cinco mil pesos 00/100 M.N.) más el correspondiente Impuesto al Valor Agregado IVA, el 1 de Noviembre de 2016.

Los pagos antes mencionados se llevarán a cabo mediante cheque o vía transferencia bancaria, dentro de los 30 (treinta) días naturales siguientes a la presentación de la factura correspondiente.

CUARTA. TRABAJOS ADICIONALES.

Todo trabajo adicional o complementario no contemplado en este Convenio, deberá ser solicitado al responsable del proyecto en "CIDESI", (en base lo establecido en la cláusula décima primera), quien es la única persona con autoridad para analizar la factibilidad de la solicitud e iniciar la negociación con "INELAP", con el fin de que "CIDESI" proceda con la ejecución, dicho trabajo adicional será con un convenio modificadorio firmado por los representantes legales de ambas partes, en el cual se establecerá si afecta o no el tiempo de entrega y el costo de dicho trabajo adicional o complementario.

QUINTA. VIGENCIA Y PLAZO.

Ambas partes convienen en que el presente Convenio entrará en vigor a partir de la fecha de su firma y terminará el día 31 de diciembre de 2016.

SEXTA.- OBLIGACIONES DE "LAS PARTES".

Además de las obligaciones contraídas por cada una de las partes, de acuerdo a lo establecido en este convenio y la propuesta técnica número **DSME-HH-15-011_Rev. 03**, de fecha 18 de febrero de 2016, las partes se comprometen a:

OBLIGACIONES DE CIDESI:

- a) Atender debidamente la operación, avance y término del "**Proyecto**" de conformidad con los términos, condiciones y fechas establecidos en el **Anexo 1** del presente contrato.
- b) Proporcionar la información correspondiente a los productos entregables pactados.

OBLIGACIONES DE "INELAP".

- a) Proporcionar los recursos económicos necesarios para la realización del "**Proyecto**" de acuerdo a las condiciones señaladas en los anexos del presente convenio.
- b) Proporcionar el apoyo requerido para el desarrollo del "**Proyecto**".
- c) Entregar a "**CIDESI**" los implementos o muestras, que amparen el alcance del "**Proyecto**".

SÉPTIMA. CONFIDENCIALIDAD.

Ambas partes se obligan mutuamente entre sí, a guardar secrecía sobre toda INFORMACIÓN CONFIDENCIAL perteneciente a LAS PARTES, y a la que tuvieren acceso, con motivo o durante la ejecución del presente convenio. "**LAS PARTES**" sólo podrán revelar la "INFORMACIÓN CONFIDENCIAL" que cada una le proporcione a la otra, a sus empleados, agentes, asesores, representantes o cualquier persona que la requiera en forma justificada y únicamente para los fines para los cuales la parte que corresponda la haya entregado, siempre que se celebre con las personas antes citadas, un contrato de confidencialidad, de conformidad con los términos y condiciones del presente contrato.

"**LAS PARTES**" se obligan a no duplicar, reproducir o de cualquier forma realizar copias de la "INFORMACIÓN CONFIDENCIAL", sin el consentimiento previo y por escrito de la otra parte.

"**LAS PARTES**" tendrán el derecho de exigir a la otra en cualquier momento que la "INFORMACIÓN CONFIDENCIAL" sea destruida o devuelta, independientemente de que la "INFORMACIÓN CONFIDENCIAL" se haya entregado o revelado antes o después de la celebración de este contrato.

No obstante lo anterior, "**LAS PARTES**" no tendrán obligación de mantener como confidencial la información a la que se refiere este contrato en los siguientes casos:

- a. Que previamente a su divulgación fuese conocida por "**LAS PARTES**", libres de cualquier obligación de mantenerla como información confidencial, según se evidencie por documentación que posean:
- b. Que sea o llegue a ser del dominio público, sin mediar incumplimiento de este contrato por ninguna de "**LAS PARTES**".

En el supuesto que cualquier autoridad, sea administrativa o judicial, solicite a cualquiera de "**LAS PARTES**" la "INFORMACIÓN CONFIDENCIAL", la parte respectiva deberá dar aviso de inmediato a la otra parte, a fin de que ésta última tome las medidas que considere pertinentes.

Asimismo, "**LAS PARTES**" se obligan a dar únicamente la "INFORMACIÓN CONFIDENCIAL" que les haya sido expresamente requerida, y en caso de que la autoridad no haya especificado el tipo de información requerida, busquen que se defina dicha información con el objetivo de afectar lo menos posible la obligación de no divulgar "INFORMACIÓN CONFIDENCIAL".

Toda la información que sea comunicada o divulgada por una parte a la otra en forma verbal y la parte divulgadora la considere como **"INFORMACIÓN CONFIDENCIAL"**, deberá ser ratificada por escrito a la parte receptora de la información, dentro de los cinco (5) días naturales siguientes a la fecha de la divulgación verbal, clasificándola o identificándola con la leyenda de **"INFORMACIÓN CONFIDENCIAL"**, de no cumplirse con esta obligación, la información comunicada o divulgada en forma verbal, no se considerará para los efectos del presente convenio como **"INFORMACIÓN CONFIDENCIAL"**.

El compromiso de confidencialidad y de la obligación de no divulgar o hacer uso de información confidencial propiedad de la otra parte seguirá vigente por **cinco años** posteriores a la vigencia o terminación de este contrato

OCTAVA.- TITULARIDAD Y USO DE DERECHOS INTELECTUALES Y KNOW-HOW DE ANTECEDENTE.

Todo Derecho Intelectual de antecedente que **"LAS PARTES"** proporcionen, únicamente podrá ser utilizado para los fines especificados dentro de las actividades para llevar a cabo el "Proyecto", por lo que no podrá, directa o indirectamente, ni a través de terceros y en ninguna otra forma ser utilizado por la parte receptora para otros fines fuera de los servicios objeto del presente Contrato. El Derecho Intelectual de antecedente seguirá siendo propiedad exclusiva de la parte que lo aporte al "Proyecto" y por lo tanto debe ser tratado como "Información Confidencial" por la parte receptora de conformidad con la Cláusula Octava del presente Contrato. Ninguna de **"LAS PARTES"** que aporte o proporcione Derecho Intelectual de antecedente a la realización del "Proyecto", otorga licencia de uso explícita o implícitamente a la otra parte salvo los derechos otorgados explícitamente en el presente Contrato.

Todo Know-How de antecedente que **"LAS PARTES"** proporcionen, únicamente podrá ser utilizado para los fines especificados dentro de las actividades para llevar a cabo el "Proyecto", por lo que no podrá, directa o indirectamente, ni a través de terceros y en ninguna otra forma ser utilizado por la parte receptora para otros fines fuera de las actividades de el "Proyecto" y del presente Contrato. El Know-How de antecedente es propiedad exclusiva de la parte que lo aporte como Know-How al "Proyecto" y por lo tanto debe ser tratado como "Información Confidencial" por la parte receptora de conformidad con la Cláusula Octava del presente Contrato. Ninguna de **"LAS PARTES"** que aporte o proporcione Know-How de antecedente a la realización del "Proyecto", otorga permiso o derecho alguno a la parte receptora para utilizar dicho Know-How de antecedente aportado para presentar solicitudes de patente u otro derecho de Propiedad Industrial o Derecho de Autor.

Salvo lo indicado específicamente, el presente Contrato no impone obligación a cualquiera de **"LAS PARTES"** a aportar, proporcionar y/o recibir cualquier información, Derecho Intelectual de antecedente y/o Know-How de antecedente. Por tanto **"LAS PARTES"** acuerdan sólo aportar, proporcionar y/o recibir información, Derecho Intelectual de antecedente y/o Know-How de antecedente que crean pertinente para llevar a cabo el "Proyecto".

"LAS PARTES" acuerdan y garantiza que cualquier Derecho Intelectual de antecedente y/o Know-How de antecedente que sea aportado o proporcionado o implementado por él para llevar a cabo el "Proyecto", no infringe Derechos de Propiedad Industrial o Derechos de Autor de terceros en México y en otros países.

NOVENA.- TITULARIDAD Y USO DE DERECHOS INTELECTUALES Y KNOW-HOW SURGIDO.

"CIDESI" e **"INELAP"** acuerdan que la Propiedad Intelectual y los Derechos de Autor serán otorgados de la siguiente forma:

En caso de que sea patentable el desarrollo, la titularidad del derecho de propiedad intelectual, relacionada o que resulte con motivo de la realización de los proyectos de investigación y los de desarrollo tecnológico, pertenece a **"CIDESI"**, sin perjuicio de que, en todo caso se reconocerán los derechos morales del inventor o autores que hubieran intervenido, conforme a las disposiciones legales aplicables.

"CIDESI" conviene en otorgar una licencia exclusiva, la cual será gratuita, irrevocable y de vigencia indefinida a nombre de "INELAP" en lo concerniente a la aplicación, explotación y comercialización en México y cualquier otro país, de los resultados del proyecto: **"Sistema de Monitoreo, Gestión y Prevención de Fallas en Tiempo Real de Transformadores de Instrumento, Etapa 2"**, exclusivamente en sistemas eléctricos, para lo cual CIDESI proporcionará toda la información y know how necesarios para este fin de acuerdo con la propuesta técnica número. DSME-HH-15-011_Rev. 03 (identificada además como anexo1).

Para todo lo referente a su aplicación, explotación y comercialización en cualquier otro sector industrial que no sea eléctrico y que no implique competencia directa o indirecta para "INELAP", su uso corresponderá exclusivamente a "CIDESI".

En el supuesto de que "INELAP" como licenciatario exclusivo, tuviera interés en explotar sus derechos de propiedad intelectual licenciados, en cualquier país fuera de México, lo hará saber dentro de los tiempos que marca la ley para poder ingresar dicha protección en el extranjero y mediante escrito formal a "CIDESI"; para que dentro del plazo de 10 diez días hábiles "CIDESI" manifieste si es de su interés patentar su titularidad en el país de que se trate. En el supuesto de que "CIDESI" manifestara que si es de su interés patentar su titularidad en aquel país, se compromete a realizar todas las gestiones necesarias y cubrir todos los gastos que se requiera para concretar la presentación de la solicitud de patente en el país definido por "INELAP", esto dentro del plazo de 2 meses. En caso de que "CIDESI" no esté interesado en proteger la tecnología en cualquier país distinto a México, se entenderá su visto bueno para que "INELAP" la proteja a su nombre.

DÉCIMA.- PROPIEDAD INDUSTRIAL E INTELECTUAL DE TERCEROS.

Cada una de "LAS PARTES" no deberá revelar o usar en el "Proyecto" ningún Secreto Industrial o "Información Confidencial" ni Propiedad Industrial o Intelectual de terceros, ni incorporar en resultados del "Proyecto", sin previo acuerdo entre "LAS PARTES", incluyendo de manera enunciativa, más no limitativa lo siguiente:

- a) Programas de cómputo, aplicaciones, componentes, u otros materiales parte de los derechos de propiedad industrial o intelectual de terceros; o
- b) Cualesquier programas de cómputo, aplicaciones, componentes, métodos, composiciones u otros materiales de propiedad industrial o intelectual de terceros que sean funcionalmente necesarios para operar los resultados del "Proyecto".

No obstante lo anterior, y en caso de que "LAS PARTES" acuerden incorporar dicha Propiedad Industrial o Intelectual de terceros, "LAS PARTES" deberán conseguir todas las licencias razonablemente necesarias para que "INELAP" pueda legalmente hacer uso de los resultados del "Proyecto" y/o cualesquier derivados contemplados en el presente contrato.

DÉCIMA PRIMERA.- RESPONSABLES.

Las partes acuerdan constituir un equipo de trabajo que estará coordinado por un representante de cada una de las partes.

El equipo de trabajo se reunirá como mínimo una vez al mes para asegurar el cumplimiento de cada uno de las etapas del proyecto, debiendo revisar y evaluar el cumplimiento, emitirá las sugerencias pertinentes, así mismo rendirá informes del avance a las autoridades correspondientes.

"CIDESI" designa al
Ing. Hiram Abif Hernández Rivera,
Gerente de Software
Responsable del "Proyecto".

“INELAP” designa al
Ing. Martín Sánchez Reyes
Responsable del “Proyecto”.

Cualquier aviso, requerimiento, solicitudes y demás comunicaciones relativas a este contrato que deban o puedan darse o hacerse de acuerdo con el mismo, deberán darse a la parte correspondiente por escrito como sigue:

“INELAP”:
Calle 8 N°1-B, Fraccionamiento Industrial Alce Blanco,
Naucalpan de Juárez, México, C.P. 53370
At’n: María Eugenia Romo Cabrera

Centro de Ingeniería y Desarrollo Industrial
Playa Pie de la Cuesta No. 702
Des. Hab. San Pablo
76130, Santiago de Querétaro, Qro.
At’n: Ing. Hiram Abif Hernández Rivera

Cualquier cambio en los domicilios antes mencionados, deberá notificarse a la otra parte en forma indubitable, ya que de lo contrario los domicilios aquí establecidos seguirán surtiendo todos los efectos legales a que haya lugar.

DÉCIMA SEGUNDA: MODIFICACIONES. El presente Convenio sólo podrá ser modificado de común acuerdo, dichas modificaciones sólo serán válidas mediante la firma del convenio modificatorio correspondiente.

DÉCIMA TERCERA: RESPONSABILIDAD CIVIL. Ambas partes estarán exentas de toda responsabilidad civil por los daños y perjuicios que se puedan derivar en caso de incumplimiento total o parcial del presente Convenio o de sus Anexos descriptivos de proyecto, debido a caso fortuito, o fuerza mayor, entendiéndose por esto a todo acontecimiento, presente o futuro, ya sea fenómeno de la naturaleza o no, que esté fuera del dominio de la voluntad, que no pueda preverse o que aún previéndose no pueda evitarse, incluyendo la huelga y el paro de labores académicas o administrativas. En tales supuestos las partes revisarán de común acuerdo el avance de los trabajos para establecer las bases de su terminación.

DÉCIMA CUARTA. RESPONSABILIDAD LABORAL.

Queda claramente definido y se entiende entre las partes contratantes, que la actividad que desarrollará y los servicios que prestará **CIDESI** son como empresa de servicios independiente y estrictamente de carácter comercial, libremente ejercidas en los términos de este convenio, sin subordinación alguna a “INELAP”, con sus medios propios y no implica relación de trabajo de **CIDESI** con “INELAP”, ni de su personal con “INELAP”.

Asimismo, en caso de que **CIDESI** utilice los servicios de terceros, a fin de dar cumplimiento a las obligaciones a su cargo derivadas de este instrumento, dichos terceros no tendrán relación laboral ni de ninguna otra especie con “INELAP”, no se considerarán empleados de la misma, ni tendrán derecho a remuneración alguna por parte de “INELAP”.

DÉCIMA QUINTA: TERMINACIÓN ANTICIPADA. El presente instrumento se podrá dar por terminado mediante aviso que por escrito y con noventa días de anticipación, presente una de las partes a la otra, sin perjuicio de los trabajos que se estén desarrollando a la fecha, los que deberán continuarse hasta su total terminación, salvo mutuo acuerdo en contrario y procederán a formalizar el convenio de terminación correspondiente.

7

DÉCIMA SEXTA: RESCISIÓN. El presente Convenio se podrá rescindir en forma administrativa y sin necesidad de declaración judicial, en caso de incumplimiento total o parcial de las obligaciones contraídas por cada una de las partes.

DÉCIMA SÉPTIMA: ENCABEZADOS Y DEFINICIONES. Los encabezados y definiciones contenidos en este documento se han utilizado por conveniencia, brevedad y para fácil identificación de cláusulas y términos, y en ningún momento se entenderá que dichos encabezados y definiciones limiten o alteran el acuerdo de las partes contenido en el clausulado del presente Convenio.

DÉCIMA OCTAVA: INTERPRETACIÓN Y SOLUCIÓN DE CONTROVERSIAS. Las partes manifiestan que el presente Convenio es producto de buena fe, por lo que realizarán todas las acciones posibles para lograr su debido cumplimiento; y en caso de presentarse alguna discrepancia, diferencia o duda sobre su interpretación o ejecución, esta se resolverá de mutuo acuerdo por escrito y a través de las personas que las partes designen para ello.

Si en última instancia las partes no llegaran a ningún acuerdo, se someterán a la competencia de los Tribunales Competentes de la Ciudad de Santiago de Querétaro, Qro., renunciando al fuero que les pudiera corresponder, en razón de su domicilio presente o futuro, o por cualquier otra causa.

Previa lectura y en pleno conocimiento de su contenido y alcances legales se suscribe por duplicado en la ciudad de Santiago de Querétaro, Qro., a los 19 días del mes de febrero del año dos mil dieciséis.

Por "INELAP"
INELAP, S.A. DE C.V.


Ing. Víctor Hugo Moreno
Representante Legal


Ing. Martín Sánchez Reyes
Responsable del "Proyecto"

Por "CIDESI"
Centro de Ingeniería y Desarrollo Industrial


Dr. Vicente Bringas Rico
Representante Legal


M.C. Sadot Arciniega Montiel
Director de Sistemas Microelectrónicos


Ing. Hiram Abif Hernández Rivera
Responsable de "Proyecto"


Convenio / Contrato No. PEI 2016/007
Revisado Coordinación Jurídica
Lic. Ruth Macedo, 20 Feb 2016
Nombre y Firma Fecha

PROPUESTA TÉCNICO-COMERCIAL

INELAP S.A. de C.V.

Ing. Martín Sánchez Reyes

Desarrollo e Innovación

8 1 B FRACC IND ALCE BLANCO NAUCALPAN DE JUAREZ MEXICO 53370

Naucalpan de Juárez, Edo. de México C.P.53370

México

Tel.:(55)4147-6000 ext.7223

E-mail: msanchez@arteche.com.mx

En atención a su amable solicitud de cotización, enviamos para su consideración la propuesta técnica sobre la realización del proyecto:

Sistema de Monitoreo, Gestión y Prevención de Fallas en Tiempo Real de Transformadores de Instrumento, Etapa 2

I. Objetivo

El objetivo general de la propuesta consiste en la implementación y validación del sistema prototipo de monitorización en tiempo real del estado del aislamiento de los equipos primarios de alta y extra alta tensión, en subestaciones eléctricas de CFE.

Objetivos Específicos:

- Actualización del sistema prototipo para monitoreo de hasta 7 ternas.
- Actualización del sistema prototipo para su puesta a punto en 2 subestaciones eléctricas.
- Configuración y puesta a punto del sistema prototipo de monitorización para 7 ternas de transformadores en una subestación eléctrica.

Centro de Ingeniería y Desarrollo Industrial

Querétaro
Nuevo León
Baja California
Estado de México



II. Alcance

Este desarrollo será la continuación de un proyecto actual con la empresa INELAP S.A. de C.V. En el proyecto actual que está en ejecución, se pretende realizar el monitoreo de 12 ternas de transformadores de alta y extra alta tensión en una subestación eléctrica.

El sistema prototipo de monitorización se basa en los siguientes componentes:

- Un equipo cRIO de la empresa National Instruments a pie de transformadores y por terna, el cual realiza las siguientes acciones:
 - Lectura de 3 voltajes y 3 corrientes.
 - Calculo de fasores para cada uno de los transformadores de la terna.
 - Envío de fasores por Ethernet, utilizando protocolo IEEE37118.
- Radio para comunicación inalámbrica de la marca Moxa, el cual realizará la conversión de la señal de Ethernet que entrega el cRIO a señal inalámbrica para enviar la información desde la terna de transformadores hasta el cuarto de control de la subestación eléctrica.
- En el cuarto de control de la subestación se encuentra otro radio MOXA el cual recibirá los datos enviados por cada terna y convertirá la señal inalámbrica a Ethernet.
- También en el cuarto de control de la subestación eléctrica se encuentra un sistema con TouchPanel de la marca Avantech, en el cual se encuentra la aplicación de monitoreo y visualización del estatus de cada terna, así como también es donde se hospeda la base de datos de la aplicación.
- Por último el sistema de monitorización cuenta con un sensor de temperatura y humedad de la empresa Vaisala, el cual también envía la información al cuarto de control, este sensor se encuentra cercano al mismo por lo que la comunicación será cableada.



Figura 1. Transformadores de alta y extra alta tensión.

El alcance de esta propuesta se considera la actualización del sistema prototipo de monitorización para su uso en hasta 7 ternas para dos subestaciones eléctricas en México.

También como alcance de esta propuesta se contempla la modificación de la aplicación que se está desarrollando en el primer proyecto, para utilizar esta misma en el nuevo proyecto al que corresponde la presente propuesta.

Finalmente se contempla la configuración y puesta a punto de todo el sistema en la subestación eléctrica que será definida al iniciar el proyecto.

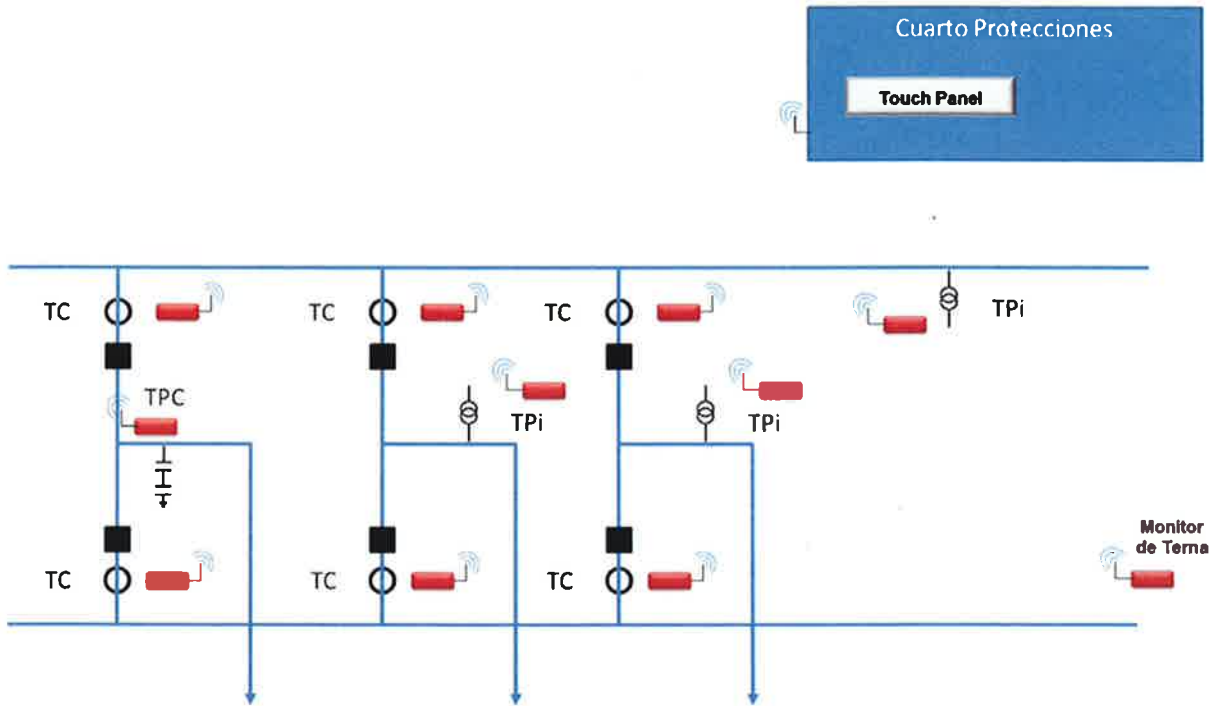


Figura 2. Diagrama conceptual de para sistema de monitorización.

En la presente propuesta se contempla que INELAP S.A. de C.V., pueda realizar el desplazamiento e instalación de una subestación eléctrica, original, a otra que ellos consideren viable, todos los equipos que conforman el sistema prototipo de monitorización. Los costos asociados al desplazamiento, instalación y puesta a punto en la segunda subestación correrán por cuenta de INELAP S.A. de C.V.

CIDESI realizará las configuraciones o actualizaciones respectivas para el cambio de una subestación a otra, máximo 2 subestaciones eléctricas, dichas modificaciones se realizarán en las instalaciones de CIDESI. Debido a que la presente propuesta incluye viáticos solo para la puesta a punto en una subestación eléctrica.

[Firmas manuscritas]

CIDESI no realizará ninguna obra civil, ni adecuaciones a las instalaciones de la subestación eléctrica que se puedan requerir para la correcta instalación y operación del sistema prototipo de monitorización. Será responsabilidad de INELAP S.A. de C.V. asegurar que se tengan las condiciones necesarias para llevar a cabo la puesta a punto en la subestación eléctrica.

La propuesta actual no incluye el monto correspondiente a la asesoría por expertos de radios MOXA, esta asesoría es requerida por subestación eléctrica, para que realicen el análisis de transmisión de señales inalámbricas y a partir de los resultados de este análisis, MOXA podría confirmar la cantidad de radios y el componente específico a usar, para asegurar así la transmisión correcta de la información desde las ternas hacia el cuarto de control.

La propuesta actual tampoco incluye el monto correspondiente a los sensores para medición de las corrientes de fuga para las ternas de transformadores de corriente.

Los resultados del proyecto actual del sistema prototipo de monitoreo podrían modificar los alcances específicos de esta propuesta, siempre y cuando no afecte en tiempo y costo la presente.

Metodología de diseño

Para el diseño de este sistema prototipo, se seguirá la siguiente metodología:

- CIDESI, en conjunto con INELAP S.A. de C.V., generarán una matriz de especificaciones inicial contra la cual se efectuará la liberación de los entregables del proyecto. El cliente expondrá la forma en que esas especificaciones han sido generadas. Debido a que CIDESI desarrollará análisis más profundos en etapas posteriores del proyecto, algunas de las especificaciones se asumirán como válidas considerando los datos proporcionados por INELAP S.A. de C.V. para su determinación. La aceptación de esta matriz por parte de CIDESI no implica que todas las especificaciones puedan ser cumplidas debido a limitaciones físicas, operacionales, de costos, etc. Cualquier inconsistencia detectada por CIDESI será notificada al cliente inmediatamente.
- CIDESI propondrá un concepto de soluciones, destacando las ventajas y desventajas de las mismas.
- En conjunto con INELAP S.A. de C.V., se ajustarán y afinará dichas soluciones para que cumplan mejor con los objetivos de la matriz de especificaciones
- CIDESI detallará las soluciones seleccionadas
 - Se programarán reuniones periódicas de revisión con el cliente, para afinar los detalles.
 - CIDESI realizará el diseño en base a la matriz de especificaciones. En caso de detectar alguna inconsistencia entre especificaciones, esta deberá ser notificada a INELAP S.A. de C.V. para que dicha especificación sea modificada.



Centro de Ingeniería y Desarrollo Industrial

Querétaro
Nuevo León
Baja California
Estado de México

- Para el PDR (Preliminary Design Review, ver párrafos más adelante, en la sección de estructura de trabajo), el diseño deberá ser congelado, una vez que las observaciones que surjan de este sean corregidas.
 - Después del PDR, no se podrán realizar cambios en el diseño, sin un impacto en tiempo y costo.
- Cualquier cambio solicitado en CDR (Critical Design Review) deberá ser evaluado para revisar el impacto en tiempo y costo.
- Una vez liberado el diseño, se procederá a la configuración del sistema prototipo de monitorización.

Hitos principales

Los hitos principales del proyecto se describen a continuación. Las fechas de realización serán determinadas por la fecha de arranque oficial del proyecto.

- PRR: (Project Requirements Review) Revisión de especificaciones con el cliente.
 - El PRR examina los requisitos funcionales y de rendimiento definidos para el sistema y el programa preliminar o plan del proyecto y asegura que los requisitos y el concepto seleccionado satisfarán los objetivos.
 - En esta revisión el cliente acepta las especificaciones principales del sistema, considerando todos sus requerimientos. Una vez aceptada la matriz de especificaciones, cualquier cambio a ellas deberá evaluarse en tiempo y costo. Si el cliente solicita cambios en la especificación antes de la revisión, esta deberá ser evaluada para analizar el impacto en tiempo de entrega y costo descrito en esta propuesta, y de ser así, el cambio en la especificación se cotizará y la diferencia deberá ser cubierta por INELAP S.A. de C.V.
- PDR: (Preliminary Design Review) Revisión de diseño preliminar.
 - El PDR demuestra que el diseño preliminar cumple con todos los requisitos del sistema con un riesgo aceptable y dentro de las limitaciones de costos y calendario, y establece la base para proceder con el diseño detallado. Se mostrará que las opciones de diseño correctas han sido seleccionadas, las interfaces se han identificado, y los métodos de verificación se han descrito. Los siguientes son objetivos típicos de un PDR:
 - Asegurar que todos los requisitos del sistema se han asignado, los requisitos estén completos, y la metodología es adecuada para verificar el rendimiento del sistema.
 - Demostrar que el diseño propuesto es capaz de cumplir los requisitos funcionales y de rendimiento.
 - Mostrar la madurez suficiente en el diseño conceptual propuesto para proceder al diseño final.
 - Demostrar que los riesgos han sido identificados, caracterizados y mitigados en su caso.
 - El cliente podrá solicitar cambios en sistemas y mecanismos que no impacten en el costo y tiempo de entrega original. Estos cambios pueden ser de naturaleza funcional, de seguridad, de ergonomía, de layout, etc. Si algún cambio solicitado impacta en el costo y tiempo original de esta propuesta, estos deberán ser evaluados y en su caso, cotizados.

- A partir de este hito, el equipo de trabajo de CIDESI iniciará con el diseño de hardware, firmware y software del sistema.
- CDR: (Critical Design Review) Revisión crítica de diseño.
 - El CDR demuestra que la madurez del diseño es apropiado para apoyar proceso de manufactura, ensamble, integración y pruebas. El CDR determina que el esfuerzo técnico se mantiene alineado para el desarrollo de los sistemas y operaciones, para satisfacer los objetivos, y el cumplimiento de los requisitos de desempeño dentro de las limitaciones de costos y el calendario identificado. Los siguientes son objetivos típicos de un CDR:
 - Asegurar que las especificaciones de manufactura contienen detalles suficientes de hardware y software que permitan cumplir con los requisitos funcionales y de rendimiento.
 - Asegurar que los procesos y controles de manufactura son suficientes para proceder a la fase de manufactura y ensamble de prototipos finales.
 - Verificar que el diseño final cumple con las especificaciones establecidas en el PDR.
 - El cliente libera el diseño para su manufactura y ensamble de los prototipos finales. Cualquier cambio solicitado en esta revisión impactará en el tiempo de entrega y costos del proyecto. CIDESI no será responsable por el tiempo necesario para realizar los cambios solicitados en el CDR.
- AR: (Acceptance Review) Revisión de liberación del proyecto.
 - Se verifica que el sistema final cumpla con los requerimientos definidos en etapas previas.
 - Se verifica que todos los entregables del sistema están disponibles mediante una lista de entregables.
 - Se verifica que el sistema, módulo, prototipo o producto desarrollado y sus componentes asociados cumplan con lo requerido en diseño.
 - Se verifica que el paquete de entregables esté completo.
- Liberación del proyecto.
 - Se realiza la liberación en las instalaciones de la subestación eléctrica que se defina al iniciar el proyecto. En esta liberación se evaluará que el equipo haya quedado instalado de forma correcta y que opere correctamente según las especificaciones.

III. Requerimientos

Para la realización de este proyecto CIDESI requiere de parte de INELAP S.A. de C.V.:

- El procedimiento de liberación de los entregables antes de la recepción de la orden de compra. Si los parámetros de liberación no son definidos antes de finalizar el diseño conceptual, el impacto de los mismos en el costo del equipo deberá ser evaluado y, en caso de ser necesario, la diferencia deberá ser cubierta por INELAP S.A. de C.V.
 - El procedimiento de liberación debe incluir los métodos y procedimientos de evaluación de los sistemas, tanto objetivos como subjetivos, así como los



Centro de Ingeniería y Desarrollo Industrial

Querétaro
Nuevo León
Baja California
Estado de México




valores que deben cumplir los parámetros, los cuales quedarán asentados en la matriz de especificaciones.

- La asignación del personal que participará activamente en el desarrollo del proyecto en conjunto con el equipo de trabajo de CIDESI.
- Que gestione y asegure con la subestación eléctrica la asignación del personal que participará activamente en el desarrollo del proyecto en conjunto con el equipo de CIDESI y de INELAP S.A. de C.V.
- Que facilite cualquier información solicitada por parte de CIDESI con el fin de llevar a cabo el proyecto.
- Que gestione y asegure con la subestación eléctrica que facilitará cualquier información solicitada por parte de CIDESI con el fin de llevar a cabo el proyecto.
- Que facilite el acceso a la gente, equipo, documentación y otras herramientas solicitadas por los ingenieros de CIDESI, según se requiera en lo relacionado al proyecto.
- Que gestione y asegure con la subestación eléctrica que facilitará el acceso a la gente, equipo, documentación y otras herramientas solicitadas por los ingenieros de CIDESI, según se requiera en lo relacionado al proyecto.
- Que facilite el acceso al equipo de trabajo de CIDESI para el levantamiento de infraestructura, instalaciones y prueba de los sistemas en sus instalaciones.
- Que gestione y asegure con la subestación eléctrica que provea los medios solicitados y requeridos para realizar las pruebas de validación, con la finalidad que se puedan realizar las validaciones de los diseños tanto de hardware como de software especificados en el Apartado II – ALCANCE de esta propuesta.
- Que de acceso a personal de MOXA a la subestación eléctrica para realizar correctamente los análisis requeridos para asegurar la comunicación inalámbrica de la información.

IV. Especificaciones Técnicas

Las especificaciones técnicas a considerar durante el desarrollo de la propuesta son las siguientes:

Monitoreo por terna de transformadores en una subestación eléctrica.

- Un sistema cRIO para monitoreo de 3 voltajes y 3 corrientes.
 - NI cRIO-9064, Controlador y Chassis de 4 ranuras.
 - NI 9295, Entradas de voltaje, 3 Ch $\pm 300V$ AC.
 - NI 9227, Entradas de corriente, 5Amp, ISO, 50kS, 24 bits
 - NI 9467, Sincronización de tiempo GPS para la serie C
 - Accesorios varios.



Centro de Ingeniería y Desarrollo Industrial

Querétaro
Nuevo León
Baja California
Estado de México



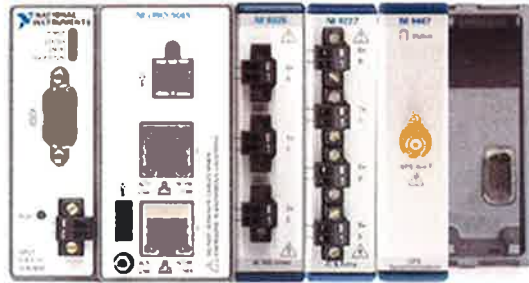


Figura 3. Concepto de cRIO.

- Un radio MOXA para comunicación inalámbrica.
 - AWK-4131 Series con IP68
 - EDS-P206A, 4 puertos POE



Figura 4. Radios Moxa y switch Ethernet.

Monitoreo de temperatura y humedad

- Sensor de temperatura y humedad con transmisor para intemperie.

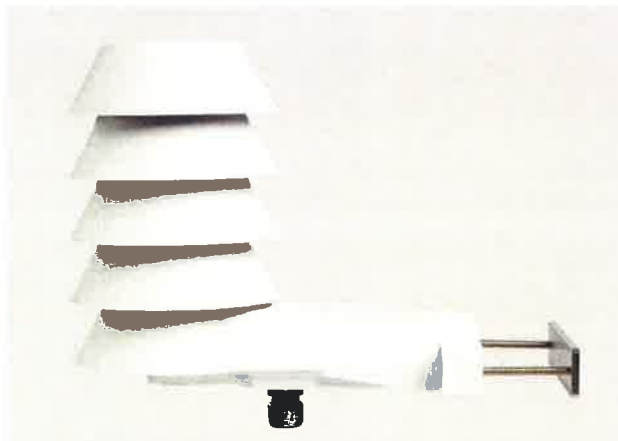


Figura 5. Monitoreo de temperatura y humedad.

Sistema de recepción de datos en cuarto de control

- Un radio MOXA para comunicación inalámbrica.
 - AWK-4131 Series con IP68
 - EDS-P206A, 4 puertos POE



Figura 6. Radios Moxa y switch Ethernet.

- Un touchpanel 21" Fanless Intel Core i5.



Figura 7. TouchPanel

Centro de Ingeniería y Desarrollo Industrial

**Querétaro
Nuevo León
Baja California
Estado de México**

- El software desarrollado en la primera etapa del proyecto.

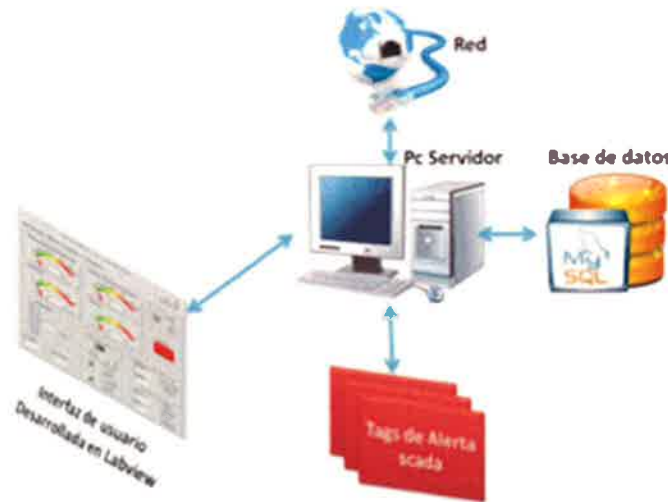


Figura 8. Concepto del software de monitoreo.

V. Secuencia de Operación

Esta secuencia de operación es tentativa y puede cambiar de común acuerdo con el "Cliente" durante el desarrollo del proyecto en su etapa conceptual. Ésta debe ser definida en su totalidad en la revisión de diseño definitivo. Cualquier cambio a ella posterior a la liberación de diseño definitivo, será evaluada en tiempo y costo.

VI. Entregables

Entregables del Proyecto:

- 7 Módulos cRIO para lectura de 3 voltajes y 3 corrientes
- 7 Gabinetes IP66 para alojar a cada módulo cRIO y switch Ethernet.
- 8 Radios Moxa para comunicación inalámbrica
- 8 Switches Ethernet de 4 puertos POE.
- 1 Gabinete tipo rack para TouchPanel y receptor de datos de las ternas
- 1 TouchPanel de 21" Fanless, Intel Core i5.
- 1 Módulo de monitoreo de temperatura y humedad, Vaisala

Documentos de entrega en electrónico:

- Documento con el informe de actividades de la vinculación para CONACYT.
- Manual de operación del sistema prototipo de monitorización.
- Manual de usuario del software para el sistema de monitoreo en línea.

Querétaro
Nuevo León
Baja California
Estado de México

Centro de Ingeniería y Desarrollo Industrial



VII. Tiempo de entrega

Para la aceptación de este proyecto, CIDESI requiere una orden de compra, la cual será revisada por personal del centro, y si es necesario, se notificará al cliente si existen cláusulas que deban ser modificadas para que CIDESI pueda aceptar dicha orden. La recepción de la orden de compra no implica la aceptación del proyecto o de las condiciones que en ella se especifiquen.

Una vez que la orden de compra sea revisada y aprobada por CIDESI, el cliente deberá notificar por escrito la aceptación de esta propuesta y su apartado técnico, para poder establecer la fecha de arranque del proyecto, a partir del cual se contará el tiempo de entrega.

El tiempo de entrega de este proyecto será de 244 días hábiles, después del arranque oficial, el cual será notificado adecuadamente al cliente, y no incluye el tiempo de liberación en la planta del cliente. Toda modificación requerida después de la aceptación del diseño conceptual aprobado será evaluada en costo y tiempo de realización.

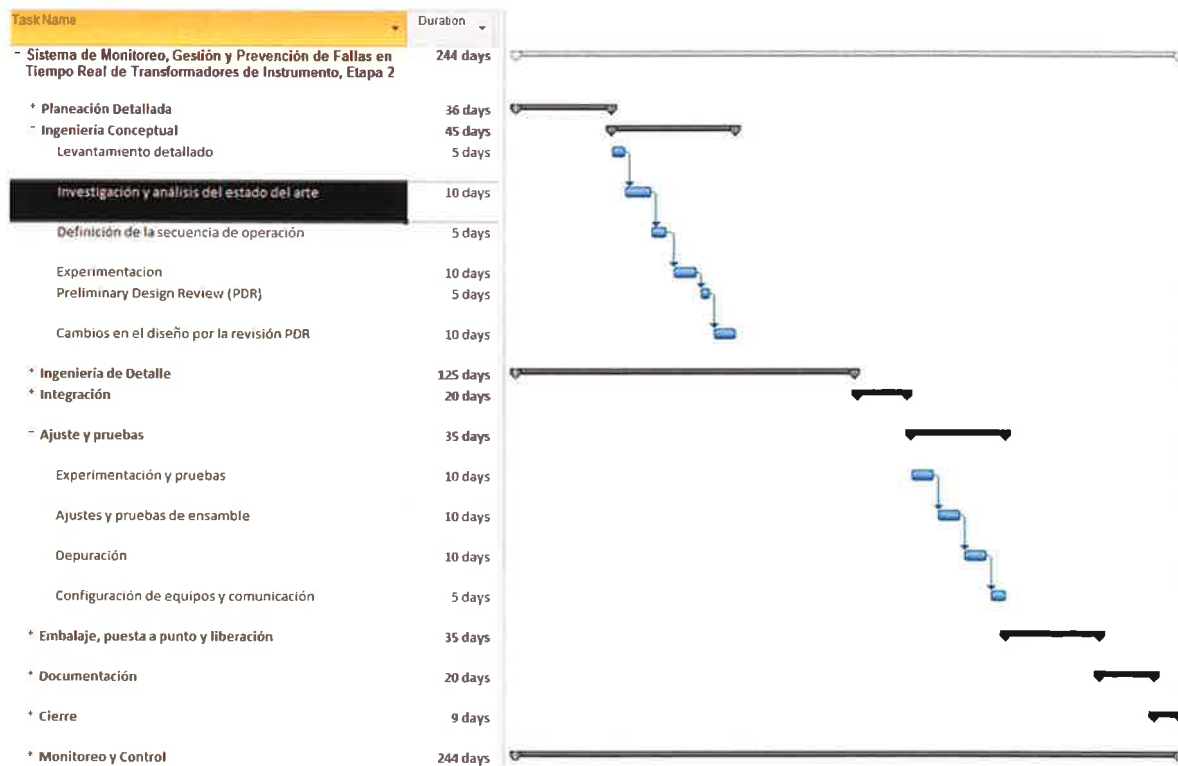


Figura 9. Cronograma de actividades preliminar.

Centro de Ingeniería y Desarrollo Industrial

Querétaro
 Nuevo León
 Baja California
 Estado de México





VIII. Monto del contrato, fianzas y formas de pago

El desarrollo del proyecto se realizará en las instalaciones de Centro de Ingeniería y Desarrollo Industrial Querétaro. Puesta en marcha en las instalaciones de INELAP S.A. de C.V. y en la subestación eléctrica de Tula, Hgo.

En el precio no se incluyen embalaje, envío, repuestos de mantenimiento, tasas, fianzas, impuestos y demás gastos no contemplados en el contrato a menos que estén explícitamente enunciados, en el apartado técnico.

- **MATERIALES, SERVICIOS Y LICENCIAS:**
 - 7 Módulos cRIO para lectura de 3 voltajes y 3 corrientes
 - 7 Gabinetes IP66 para alojar a cada módulo cRIO y switch Ethernet.
 - 8 Radios Moxa para comunicación inalámbrica
 - 8 Switches Ethernet de 4 puertos POE.
 - 1 Gabinete tipo rack para TouchPanel y receptor de datos de las ternas
 - 1 TouchPanel de 21" Fanless, Intel Core i5.
 - 1 Módulo de monitoreo de temperatura y humedad, Vaisala.
 - Apoyo para una beca de licenciatura.
 - Viáticos para una subestación eléctrica.
 - **SUBTOTAL: \$2,335,035.00 M.N. + IVA**

- **DESARROLLO DE INGENIERÍA:**
 - Configuración del sistema prototipo de monitorización para 7 ternas.
 - Configuración de la aplicación de software para la monitorización de 7 ternas en una subestación eléctrica.
 - Planeación, control, monitoreo y cierre del proyecto utilizando la metodología definida por el PMI (Project Management Institute).
 - Pruebas de validación de la funcionalidad de los prototipos en CIDESI.
 - Pruebas de validación de la funcionalidad de los prototipos en las instalaciones de INELAP S.A. de C.V.
 - Pruebas de validación de la funcionalidad del sistema completo en la subestación eléctrica
 - **SUBTOTAL: \$1,164,965.00 M.N. + IVA**

El costo total por los conceptos que describe la propuesta técnica DSME-HH-15-011_Rev. 03 es de:

\$3,500,000.00 M.N. + IVA

(Tres millones quinientos mil pesos 00/100 M.N. + IVA)

Centro de Ingeniería y Desarrollo Industrial

Querétaro
Nuevo León
Baja California
Estado de México





Tabla 1, plan estimado de pagos (montos más IVA, divisa en MN)

%	Monto	Etapas	Plazo	Fecha de facturación
75%	\$ 2,625,000.00	Al emitir orden de compra	30 días	11/Julio/2016
25%	\$ 875,000.00	Al definir el diseño a detalle del prototipo	30 días	1/Noviembre/2016
100%	\$ 3,500,000.00			

NOTA 1: El precio en moneda nacional considerado en la presente propuesta está en base al tipo de cambio de \$17.00 pesos por dólar, si durante la ejecución del proyecto se identifican variaciones en el tipo de cambio, que afecte en los materiales, la diferencia deberá ser cubierta por el Cliente.

IX. Trabajos adicionales, modificaciones y cancelaciones

Cualquier cambio sobre la información entregada a CIDESI alterará el tiempo de entrega, así como un cargo extra, según la complejidad del mismo, el cual se tramitará de común acuerdo entre ambas partes.

Los cambios radicales durante el desarrollo de cualquiera de las fases de este proyecto, solicitados por INELAP S.A. de C.V., tendrán un costo adicional a esta propuesta así como una afectación al tiempo de entrega.

La cancelación del proyecto causará un cargo del 20% del monto total más el monto equivalente a la mano de obra e ingeniería, más componentes adquiridos o fabricados. Se aplicará también un cargo del 10% más I.V.A. por trámites administrativos. Los materiales adquiridos o fabricados serán entregados a INELAP S.A. de C.V., absorbiendo INELAP S.A. de C.V. los gastos de envío, pero no se proporcionarán documentos referentes a la ingeniería.

X. Liberación y restricciones

Para la definición de las herramientas técnicas y especificaciones de liberación del proyecto, INELAP S.A. de C.V. deberá designar un responsable de proporcionarlas. Dichas

Centro de Ingeniería y Desarrollo Industrial

Querétaro
Nuevo León
Baja California
Estado de México



especificaciones deberán quedar asentadas en minuta o en la matriz de especificaciones antes del arranque del proyecto o durante la elaboración inicial de la matriz de especificaciones. El impacto de cualquier variación a estas especificaciones durante el desarrollo del proyecto deberá ser evaluado en tiempo y costo.

La liberación se realizará contra los parámetros establecidos en la matriz de especificaciones y sus correspondientes observaciones en caso de que exista alguna inconsistencia. Si durante la etapa de pruebas se detecta alguna incapacidad del prototipo para cumplir con alguna de las especificaciones, esta se documentará y se analizará el requerimiento para determinar si puede o no ser alcanzado con los sistemas liberados en el CDR. Si no puede ser alcanzado, las modificaciones necesarias para lograrlo se evaluarán en tiempo y costo y se realizará una propuesta técnico-comercial que se entregará al cliente para la evaluación del desarrollo de una siguiente generación.

Cualquier modificación o cambio que surja durante la puesta a punto y pruebas que no haya sido especificada en el contrato y la revisión de diseño, deberá evaluarse en tiempo y costo.

INELAP S.A. de C.V. proveerá de los medios para la evaluación de los sistemas y así poder realizar las pruebas de liberación en sus instalaciones y en las instalaciones de la subestación eléctrica.

En el momento de liberar el equipo en las instalaciones de la subestación eléctrica, INELAP S.A. de C.V. debe firmar la Carta de Entrega de Proyecto o Servicio, la hoja de inicio de garantía, y adquiere la responsabilidad de la integridad y uso de los equipos o productos entregados por CIDESI.

La liberación se realizará en 1 sólo turno de máximo 8 horas, tanto en CIDESI como en las instalaciones de la subestación eléctrica de CFE, bajo las especificaciones definidas durante el PRR. La liberación debe ser asentada en minuta o carta de liberación.

Liberación en CIDESI

La liberación en CIDESI se hará en una sola exhibición con producto, partes y/o componentes en especificaciones pactadas con INELAP S.A. de C.V. en revisión de diseño. Los resultados de las pruebas se asentarán en minuta autorizando la programación para la liberación del proyecto en las instalaciones de la subestación eléctrica.

CIDESI no acondicionará, preparará, pre-procesará o post-procesará ningún componente para la realización de la liberación. Es responsabilidad de INELAP S.A. de C.V. entregar los insumos necesarios, en las condiciones necesarias para poder correr la liberación sin necesidad de realizar actividades complementarias.

El sistema no se instalará en la subestación eléctrica hasta no cumplir con esta liberación en CIDESI.

Liberación en las instalaciones de la Subestación Eléctrica.

La liberación en las instalaciones de la subestación eléctrica se hará en conjunto con personal de CIDESI, de INELAP S.A. de C.V. y de la subestación eléctrica, de acuerdo a las



especificaciones documentadas en el PDR. Los resultados de las pruebas se asentarán en minuta y carta de liberación del proyecto firmada por ambas partes. La subestación eléctrica, e INELAP S.A. de C.V. deberán proporcionar todas las facilidades, recursos técnicos y humanos al personal de CIDESI para la realización de las pruebas de liberación.

No se incluyen turnos de apoyo y soporte adicional que no estén explícitamente enunciados en esta propuesta. Para cualquier apoyo adicional, INELAP S.A. de C.V. deberá solicitarlo por escrito y cubrir los gastos que represente.

Si por causa ajena a CIDESI las pruebas no pueden ser realizadas en la fecha pactada con INELAP S.A. de C.V., éste deberá cubrir el adeudo total del proyecto, quedando en compromiso firmado por CIDESI la nueva fecha de liberación. Este documento formará parte integral del contrato lo mismo que las minutas derivadas del proyecto en su fase de liberación.

La liberación no podrá ser realizada en un lapso mayor a 3 semanas después de entregado el equipo en las instalaciones de la subestación eléctrica de CFE. En caso de que la liberación no pueda realizarse en este plazo después de la entrega, INELAP S.A. de C.V. deberá firmar la carta de liberación en las condiciones en las que se encuentre el equipo.

Las minutas de liberación de diseño, aprobación de prototipos en planta INELAP S.A. de C.V. o en las instalaciones de la subestación eléctrica, deberán estar firmadas por los responsables técnicos de pruebas, seguridad y mantenimiento designados por INELAP S.A. de C.V.

Todas las negociaciones y acuerdos relacionados al proyecto deberán ser asentadas y firmadas en minuta por acuerdo de ambas partes, además forman parte integral del contrato.

Si alguno de los responsables asignados por INELAP S.A. de C.V. no se presenta en más de dos ocasiones para la firma de minuta de liberación de diseño de los prototipos, se considerará como aceptado por dicha parte.

XI. Capacitación

Para la capacitación sobre el uso de los equipos y sistemas se requiere la designación, por parte de INELAP S.A. de C.V., del personal que recibirá el entrenamiento.

La capacitación consistirá en una sola exhibición de máximo de 3 días de 6 horas por lo que el personal asignado a la liberación debe estar disponible para recibirla.

Cualquier capacitación adicional será evaluada en costo y fecha previo acuerdo con INELAP S.A. de C.V.



Centro de Ingeniería y Desarrollo Industrial

Querétaro
Nuevo León
Baja California
Estado de México





XII. Garantía

Los materiales de integración como equipo de control, fuentes de voltaje, radios, touch panel, etc. la garantía es la misma estipulada por los proveedores o fabricantes y deberá ser reclamada directamente con ellos. CIDESI apoyará en cualquier reclamación, pero no será responsable del cumplimiento de la misma.

La garantía en cuanto a defectos de fabricación o construcción será de 6 meses a partir de la entrega en las instalaciones de la subestación eléctrica. Si se requiere de una garantía extendida, ésta deberá cotizarse e incluirse en el precio.

Para un servicio posterior al servicio de garantía los costos de mano de obra, materiales, refacciones y viáticos serán cubiertos por INELAP S.A. de C.V.

Para cualquier reparación en el periodo de garantía no se cobrará la mano de obra ni los materiales y los viáticos serán cubiertos por INELAP S.A. de C.V.

Cualquier daño provocado ajeno al uso normal, modificación o reparación realizada por INELAP S.A. de C.V. ó personal de la subestación eléctrica, suministros e instalaciones no adecuadas, así como no realizar el mantenimiento periódicamente y de acuerdo a las especificaciones en el manual, invalidará la garantía de partes y equipos individuales, según sea el caso, llegando hasta la pérdida total de ésta.

XIII. Confidencialidad

Toda la información relativa y derivada en la presente propuesta es confidencial entre las partes.

XIV. Otras Condiciones

INELAP S.A. de C.V. debe asignar a un responsable técnico a lo largo del proyecto, con el fin de tratar todos los detalles técnicos durante el desarrollo del mismo. Todos los acuerdos deben ser asentados en minutas y forman parte integral del contrato.

Cualquier retraso en la entrega de componentes especiales o de importación por causas ajenas a CIDESI impactará en el tiempo de entrega del proyecto previo aviso por escrito de parte de CIDESI a INELAP S.A. de C.V.

Si los componentes o partes proporcionadas por INELAP S.A. de C.V. para el diseño del prototipo en CIDESI difieren del producto en su versión final para la integración, no se garantiza la correcta operación del prototipo. Todas las acciones correctivas realizadas al prototipo serán cobradas a INELAP S.A. de C.V. y CIDESI no será responsable por el retraso en la entrega del proyecto.

Centro de Ingeniería y Desarrollo Industrial

Querétaro
Nuevo León
Baja California
Estado de México



En cuanto a costos de los materiales cotizados directamente por INELAP S.A. de C.V., si al momento de ejecutar el proyecto estos costos han tenido una variación significativa, INELAP S.A. de C.V. deberá pagar esta diferencia.

CIDESI no realizará ninguna obra civil ni adecuaciones a las instalaciones de la subestación eléctrica, las cuales fueran requeridas para la correcta instalación y liberación del proyecto.

XV. Propiedad industrial e intelectual

En caso de que sea patentable el desarrollo, la titularidad del derecho de propiedad intelectual, relacionada o que resulte con motivo de la realización de los proyectos de investigación y los de desarrollo tecnológico, pertenece a "CIDESI", sin perjuicio de que, en todo caso se reconocerán los derechos morales del inventor o autores que hubieran intervenido, conforme a las disposiciones legales aplicables.

"CIDESI" conviene en otorgar una licencia exclusiva, la cual será gratuita, irrevocable y de vigencia indefinida a nombre de "INELAP" en lo concerniente a la aplicación, explotación y comercialización en México y cualquier otro país, de los resultados del proyecto: "Sistema de Monitoreo, Gestión y Prevención de Fallas en Tiempo Real de Transformadores de Instrumento, Etapa 2, para lo cual CIDESI proporcionará toda la información y know how necesarios para este fin de acuerdo con la propuesta técnica número. DSME-HH-15-011_Rev. 03

Para todo lo referente a su aplicación, explotación y comercialización en cualquier otro sector industrial que no sea eléctrico y que no implique competencia directa o indirecta para INELAP, su uso corresponderá exclusivamente a "CIDESI".

En el supuesto de que INELAP como licenciataria exclusiva, tuviera interés en explotar sus derechos de propiedad intelectual licenciados, en cualquier país fuera de México, lo hará saber dentro de los tiempos que marca la ley para poder ingresar dicha protección en el extranjero y mediante escrito formal a CIDESI; para que dentro del plazo de 10 diez días hábiles CIDESI manifieste si es de su interés patentar su titularidad en el país de que se trate. En el supuesto de que CIDESI manifestara que si es de su interés patentar su titularidad en aquel país, se compromete a realizar todas las gestiones necesarias y cubrir todos los gastos que se requiera para concretar la presentación de la solicitud de patente en el país definido por INELAP, esto dentro del plazo de 2 meses. En caso de que CIDESI no esté interesado en proteger la tecnología en cualquier país distinto a México, se entenderá su visto bueno para que INELAP la proteja a su nombre.

XVI. Vigencia de la propuesta

30 días calendario a partir de la fecha de su elaboración.



Centro de Ingeniería y Desarrollo Industrial

Querétaro
Nuevo León
Baja California
Estado de México





XVII. Aceptación de la propuesta

De ser aceptada la propuesta por el cliente, se requiere contrato o propuesta firmada, incluyendo orden de compra y anticipo para asignar fecha de inicio del proyecto.

INELAP S.A. de C.V. designa como responsable y enlace permanente para el desarrollo y trámite del proyecto a:

Nombre: Victor Hugo Moreno Rodríguez
Cargo: Director General INELAP
Firma: [Handwritten Signature]

Sin otro particular quedo atenta de la aceptación de la presente propuesta.

Atentamente.

Ing. Hiram Abif Hernández Rivera
Gerencia de Software
Centro de Ingeniería y Desarrollo Industrial.

C.c. Expediente.
VBR/SAM/rem

